

ОКП 42 2198

Технический директор  
ОАО «Электр прибор»



Долженков А.В. Долженков

23.09. 2015 г.

ПРИБОРЫ ЦИФРОВЫЕ  
ЭЛЕКТРОИЗМЕРИТЕЛЬНЫЕ  
МНОГОФУНКЦИОНАЛЬНЫЕ  
серии ЩМ

Руководство по эксплуатации

ОПЧ.140.333 РЭ

СОГЛАСОВАНО

Начальник ООТ и ТБ

Иванова И.Н. Иванова  
18.09. 2015 г.

Выполнил

Сукотнова Т.Н. Сукотнова  
17.09. 2015 г.

Начальник МС – главный метролог

Никифоров А.Н. Никифоров  
21.09. 2015 г.

Проверил

Никитин В.И. Никитин  
17.09. 2015 г.

Начальник ОТК и УК

Воротилов С.Н. Воротилов  
21.09. 2015 г.

Нормоконтроль

Федорова А.Л. Федорова  
22.09. 2015 г.

Главный технолог

Салова Д.П. Салова  
18.09. 2015 г.

Начальник ИЛ

Иванов К.Д. Иванов  
18.09. 2015 г.

2015 г.

## СОДЕРЖАНИЕ

	Лист
Введение .....	3
1 Описание .....	3
1.1 Назначение .....	3
1.2 Технические характеристики .....	8
1.3 Дополнительные параметры и характеристики приборов, предназначенных для эксплуатации на морских судах .....	20
1.4 Устройство и принцип работы .....	22
1.4.1 Конструкция прибора .....	22
1.4.2 Принцип работы прибора .....	25
1.5 Маркировка .....	26
2 Средства измерений, инструменты и принадлежности .....	28
3 Использование по назначению .....	29
3.1 Меры безопасности .....	29
3.2 Подготовка к работе .....	29
3.3 Режимы работы .....	31
3.4 Порядок работы .....	32
3.5 Работа интерфейса .....	33
3.6 Работа дискретных входов.....	34
3.7 Работа дискретных выходов .....	34
3.8 Калибровка .....	36
3.9 Конфигурирование прибора .....	36
4 Транспортирование и правила хранения .....	44
5 Гарантии изготовителя .....	45
6 Сведения о рекламациях .....	45
7 Утилизация .....	45
Приложение А (обязательное) Общий вид, габаритные и установочные размеры приборов .....	46
Приложение Б (обязательное) Схемы внешних подключений приборов .....	47
Приложение В (обязательное) Схема структурная прибора .....	67
Приложение Г (рекомендуемое) Меню работы прибора .....	68
Приложение Д (обязательное) Протоколы обмена данными по интерфейсу Работа прибора в составе сети с протоколом Modbus RTU.....	75
Настройки протокола и адресация элементов информации прибора в соответствии с ГОСТ Р МЭК 60870-5-104-2004 .....	82
Приложение Е (обязательное) Работа дискретных выходов .....	84
Приложение Ж (обязательное) Схемы подключения приборов при поверке.....	85
Приложение И (обязательное) Значения входных сигналов и допускаемые значения измеряемых параметров в контрольных точках .....	93

Данное руководство по эксплуатации предназначено для ознакомления с техническими характеристиками, устройством и принципом работы приборов цифровых электроизмерительных многофункциональных серии ЩМ в объеме, необходимом для эксплуатации.

В связи с постоянной работой по совершенствованию прибора, в конструкцию и программное обеспечение могут быть внесены изменения, не влияющие на его технические и метрологические характеристики и не отраженные в настоящем документе.

## 1 ОПИСАНИЕ

### 1.1 Назначение

1.1.1 Приборы цифровые электроизмерительные многофункциональные серии ЩМ (в дальнейшем – приборы), предназначены для измерения, отображения и преобразования в цифровой код электрических параметров в трехфазных трехпроводных и трехфазных четырехпроводных электрических сетях переменного тока с отображением результата измерения в цифровой форме.

1.1.2 Приборы применяются в энергетике и других областях промышленности для контроля электрических параметров. Приборы могут применяться для работы на морских судах, предназначенных для неограниченного района плавания.

Приборы имеют интерфейс RS485. Возможность передачи значений параметров по интерфейсам позволяет использовать приборы в автоматизированных системах диспетчерского управления, а также выполнять функции телесигнализации и телеуправления через внешний блок.

Приборы обеспечивают измерение, отображение и передачу:

- параметров режима электрической сети - среднеквадратические значения переменного тока и напряжения, активной, реактивной и полной мощностей;
- параметров режима электрической сети на основе токов и напряжений основной гармоники - действующие значения переменного тока, напряжения, активной, реактивной и полной мощностей;
- частоты сети.

Приборы обеспечивают отображение состояния входов дискретных сигналов (телесигнализация) с последующей передачей состояний по цифровым интерфейсам.

1.1.3 Приборы имеют гальваническую развязку по цепям питания и по последовательным входным и выходным цепям.

1.1.4 Приборы имеют исполнения по входным сигналам, диапазонам измерений, напряжению питания, количеству и типу интерфейсов, наличию дискретных входов, дискретных/аналоговых выходов, схеме измерения, по цвету индикаторов и габаритным размерам.

Приборы имеют возможность программирования диапазона показаний (приборы с номинальными токами 1 А, 5 А и напряжением 100 В).

1.1.5 Приборы с светодиодными семисегментными индикаторами (далее по тексту – приборы с цифровыми индикаторами) изготавливаются для эксплуатации в условиях умеренно-холодного климата (климатическое исполнение УХЛЗ.1 по ГОСТ 15150-69), по устойчивости к воздействию климатических факторов относятся к группе 4 по ГОСТ 22261-94 и предназначены для работы при температуре от минус 40 до плюс 70 °С и относительной влажности воздуха не более 95 % при температуре плюс 35°С.

Приборы ЩМ120 с жидкокристаллическим цветным сенсорным дисплеем (далее по тексту – приборы с ЖК-дисплеем) изготавливаются для эксплуатации в общеклиматических условиях (климатическое исполнение О4.1 по ГОСТ 15150-69), по устойчивости к воздействию климатических факторов относятся к группе 4 по ГОСТ 22261-94 и предназначены для работы при температуре от минус 20 до плюс 50 °С и относительной влажности воздуха не более 90 % при температуре плюс 30°С.

1.1.6 По устойчивости к механическим воздействиям приборы относятся к виброустойчивым и вибропрочным, группа N1 по ГОСТ Р 52931-2008.

1.1.7 Приборы, предназначенные для эксплуатации на морских судах, по устойчивости к климатическим и механическим воздействиям соответствуют требованиям Российского морского регистра судоходства (Приложение 13, 14 р.10, ч.IV Пр. РС/ТН).

Приборы, предназначенные для эксплуатации на морских судах, относятся к климатическому исполнению ОМ, категория размещения 2, для работы при температуре от минус 40 до плюс 55 °С и относительной влажности 95% при температуре плюс 25 °С.

1.1.8 Приборы имеют корпус щитового крепления со степенью защиты IP50 по передней панели по ГОСТ 14254-2015, для приборов, предназначенных для эксплуатации на морских судах, степень защиты IP52 по ГОСТ 14254-2015.

По заказу приборы могут изготавливаться со степенью защиты IP66 по передней панели по ГОСТ 14254-2015.

1.1.9 По степени защиты от поражения электрическим током приборы соответствуют классу защиты II по ГОСТ 12.2.007.0-75.

1.1.10 Информация об исполнении прибора содержится в коде полного условного обозначения:

**ЩМа – b – c – d – e – f – g – h – i – j,**

где **ЩМа** – исполнение прибора в зависимости от габаритов:

– **ЩМ96; ЩМ120;**

**b** – номинальное напряжение:

- линейное напряжение – **100 В, 400В;**

- коэффициент трансформации по напряжению (номинальное напряжение вторичной обмотки **100 В**);

**c** – номинальный ток:

– фазный ток – **0,5 А; 1,0 А; 2,5 А; 5,0 А;**

– коэффициент трансформации по току (номинальный ток вторичной обмотки **1 А и 5 А**);

**d** – условное обозначение напряжения питания:

– **220ВУ** – универсальное питание: напряжение питания от 85 до 253 В переменного тока частотой 50 Гц или от 120 до 265 В постоянного тока;

– **24ВН** – питание постоянного тока напряжением (24+12/-6) В;

**e** – условное обозначение наличия дополнительного интерфейса RS485 и дискретных входов:

– **x** – отсутствие дополнительного интерфейса и дискретных входов,

– **RSX** – наличие дополнительного интерфейса при отсутствии дискретных входов,

– **RS04** – наличие дополнительного интерфейса и 4 дискретных входа,

– **RS06** – наличие дополнительного интерфейса и 6 дискретных входов (**только для ЩМ120**),

– **X08** – отсутствие дополнительного интерфейса при наличии 8 дискретных входов;

**Примечание:** при отсутствии дискретных входов (**e = x, e = RSX**) прибор может иметь исполнение с выходными сигналами (аналоговыми или дискретными).

**f** – условное обозначение наличия интерфейса Ethernet, часов реального времени:

– **x** – указывается при отсутствии;

– **RE** – наличие интерфейса Ethernet,

**g** – условное обозначение схемы измерения:

**3П** – для трехпроводной сети; **4П** – для четырехпроводной сети;

**h** – цвет индикаторов

**К** – красный цвет; **З** – зеленый цвет; **Ж** – желтый цвет;

**TS** – («Touch Screen») цветной жидкокристаллический сенсорный (TS только для **ЩМ120**);

**i** – наличие выходных сигналов

– **x** – указывается при отсутствии параметра;

- **01** – наличие одного дискретного выхода;

- **02** – наличие двух дискретных выходов;

- **03** – наличие трех дискретных выходов;

- **10(a)** – наличие одного выходного аналогового сигнала,

- **20(a,b)** – наличие двух выходных аналоговых сигнала,

- **30(a,b,c)** – наличие трех выходных аналоговых сигнала,

где **a,b,c** – условные обозначения диапазонов измерения выходных аналоговых сигналов (A= 0...5 мА; В = 4... 20 мА; С = 0...20 мА; AP = 0...2,5...5 мА; BP = 4...12...20 мА; CP = 0...10...20 мА; EP = -5...0...5 мА)

(Пример: (30(C,A,B); 30(B,B,C); 20(C, B); 20(A,A); 10(A));

**j** – специсполнение

– **x** – указывается при отсутствии параметра;

- **P** – исполнение прибора для измерения активной мощности;

- **Q** – исполнение прибора для измерения реактивной мощности;

- **PQ** – исполнение прибора для измерения активной и реактивной мощности;

**Примечание** – для приборов с цифровыми индикаторами, предназначенных для эксплуатации на морских судах, указывать в конце формулы заказа, через запятую, климатическое исполнение «**OM2**».

#### Варианты исполнений приборов ЩМ

Тип прибора ЩМа	Параметр кода полного условного обозначения								
	Номинальное значение или коэффициент трансформации		Напряжение питания	Наличие дополнительного интерфейса и дискретных входов	Наличие интерфейса Ethernet	Условное обозначение схемы измерения	Цвет индикации	Наличие выходных сигналов	Специсполнение
	<b>b</b>	<b>c</b>	<b>d</b>	<b>e</b>	<b>f</b>	<b>g</b>	<b>h</b>	<b>i</b>	<b>j</b>
ЩМ96	U; U/100	I; I/1; I/5	+	x; RSX	x; RE	+	К,Ж,З	+	+
				RS04; X08				x	
ЩМ120	U; U/100	I; I/1; I/5	+	x; RSX	x; RE	+	+	+	+
				RS04; RS06; X08				x	

Примечания

1 Знак «+» означает наличие всех возможных вариантов параметра в формуле заказа.

2 Знак «x» означает, что параметр отсутствует

Пример записи обозначения приборов при их заказе:

- для прибора ЩМ120, имеющего следующие характеристики: номинальное напряжение 400 В, номинальный ток 5,0 А, напряжение питания от 85 до 253 В переменного тока частотой 50 Гц или от 120 до 265 В постоянного тока, наличие дополнительного интерфейса RS485 и 4 дискретных входов, четырехпроводная схема измерения, желтый цвет индикаторов,

**ЩМ120 – 400В – 5А – 220ВУ – RS04 – х – 4П – Ж – х – х**

**ТУ 25-7504.211.1-2010;**

- для прибора ЩМ120, имеющего следующие характеристики: номинальное напряжение 100 В, номинальный ток 1,0 А, напряжение питания 24 В постоянного тока, наличие дополнительного интерфейса RS485, четырехпроводная схема измерения, зеленый цвет индикаторов, наличие аналогового выхода (0...5) мА;

**ЩМ120 – 100В – 1А – 24ВН – RSX – х – 4П – 3 – 10(А) – х**

**ТУ 25-7504.211.1-2010;**

- для прибора ЩМ120, имеющего следующие характеристики: номинальное напряжение 100 В, номинальный ток 5,0 А, напряжение питания 24 В постоянного тока, наличие интерфейса Ethernet, четырехпроводная схема измерения, зеленый цвет индикаторов, наличие дискретных выходов, эксплуатация на морских судах:

**ЩМ120 – 100В – 5А – 24ВН – х – RE – 4П – 3 – 03 – х, ОМ2**

**ТУ 25-7504.211.1-2010;**

- для прибора ЩМ96, имеющего следующие характеристики: номинальное напряжение 100 В, номинальный ток 1,0 А, напряжение питания от 85 до 253 В переменного тока частотой 50 Гц или от 120 до 265 В постоянного тока, 8 дискретных входов, трехпроводная схема измерения, красный цвет индикаторов, измерение активной и реактивной мощности

**ЩМ96 – 100В – 1А – 220ВУ – X08 – х – 3П – К – х – PQ**

**ТУ 25-7504.211.1-2010;**

- для прибора ЩМ120, имеющего следующие характеристики: коэффициент трансформации по напряжению  $k_{тн}=10000/100$ , коэффициент трансформации по току  $k_{тт}=1000/5$ , напряжение питания от 85 до 253 В переменного тока частотой 50 Гц или от 120 до 265 В постоянного тока, наличие дополнительного интерфейса RS485 и 6 дискретных входов, наличие интерфейса Ethernet, трехпроводная схема измерения, красный цвет индикаторов

**ЩМ120 – 10000/100 – 1000/5 – 220ВУ – RS06 – RE – 3П – К – х**

**ТУ 25-7504.211.1-2010.**

## 1.2 Технические характеристики

1.2.1 Приборы обеспечивают измерение параметров режима трехпроводных и четырехпроводных электрических сетей переменного тока, отображение на цифровых индикаторах и передачу по интерфейсам RS485, Ethernet результата измерения в соответствии с таблицей 1.

Таблица 1 – Измеряемые параметры для приборов

Параметр	Обозначение	Измерение в соответствии со схемой измерения (параметр $g^*$ )		Отображение на индикаторах/ЖК-дисплее**	Передача по интерфейсу**
		$g = 3П$	$g = 4П$		
Действующее значение фазного напряжения	$U_A$	-	+	-/+	-/+
	$U_B$	-	+	-/+	-/+
	$U_C$	-	+	-/+	-/+
Среднее действующее значение фазного напряжения	$U$	-	+	-/+	-/+
Действующее значение междуфазного напряжения	$U_{AB}$	+	+	+	+
	$U_{BC}$	+	+	+	+
	$U_{CA}$	+	+	+	+
Среднее действующее значение междуфазного напряжения	$U_L$	+	+	+	+
Действующее значение фазного тока	$I_A$	+	+	+	+
	$I_B$	-	+	-/+	-/+
	$I_C$	+	+	+	+
Среднее действующее значение фазного тока	$I$	+	+	+	+
Активная мощность фазы нагрузки ***	$P_A$	-	+	-/+	-/+
	$P_B$	-	+	-/+	-/+
	$P_C$	-	+	-/+	-/+
Суммарная активная мощность ***	$P$	+	+	+	+
Реактивная мощность фазы нагрузки ***	$Q_A$	-	+	-/+	-/+
	$Q_B$	-	+	-/+	-/+
	$Q_C$	-	+	-/+	-/+
Суммарная реактивная мощность ***	$Q$	+	+	+	+
Полная мощность фазы нагрузки	$S_A$	-	+	-/+	-/+
	$S_B$	-	+	-/+	-/+
	$S_C$	-	+	-/+	-/+
Суммарная полная мощность	$S$	+	+	+	+
Коэффициент мощности в каждой фазе	$\cos\varphi_A$	-	+	-/+	-/+
	$\cos\varphi_B$	-	+	-/+	-/+
	$\cos\varphi_C$	-	+	-/+	-/+
Общий коэффициент мощности	$\cos\varphi$	+	+	+	+



Окончание таблицы 1

Параметр	Обозначение	Измерение в соответствии со схемой измерения (параметр $g^*$ )		Отображение на индикаторах/ЖК-дисплее**	Передача по интерфейсу**
		$g = 3П$	$g = 4П$		
Частота сети	F	+	+	+	+
<p>* Параметр кода условного обозначения ЩМа – b – c – d – e – f – g – h – i – j</p> <p>** Возможность отображения определенных параметров на ЖК-дисплее и передача значений по интерфейсам зависит от схемы измерения.</p> <p>*** Измеряемые параметры при использовании прибора ЩМ со специполнением P, Q, PQ (в зависимости от заказа)</p> <p>Примечание – Под средним действующим значением фазного тока (междуфазного или фазного напряжения) следует понимать среднеарифметическое значение суммы действующих значений фазных токов (междуфазных или фазных напряжений).</p>					

1.2.2 Число цифровых индикаторов – 3. Число десятичных разрядов каждого цифрового индикатора – 4,0. Цвет свечения цифровых индикаторов, в зависимости от заказа, красный, желтый или зеленый.

1.2.3 Номинальные значения входных токов и напряжений, измеряемых мощностей соответствуют значениям, указанным в таблице 2. Номинальное значение коэффициента активной мощности  $\cos\varphi_{\text{ном}}=1$ , коэффициента реактивной мощности  $\sin\varphi_{\text{ном}}=1$ . Номинальное значение частоты измеряемых сигналов 50 Гц.

Таблица 2

Схема измерения	Напряжение фазное, В		Напряжение линейное (междуфазное), В		Номинальный (фазный) ток, А	Номинальная мощность (активная, реактивная, полная), Вт, вар, В·А	
	Номинальное значение	Предел измерения	Номинальное значение	Предел измерения		Фазная	Трехфазная (суммарная)
Трехпроводная ( $g^* = 3П$ )	-	-	100	120	0,5	-	86,6
					1,0		173,2
					2,5		433,0
					5,0		866,0
	-	-	400	480	0,5	-	346,4
					1,0		692,8
					2,5		1732,1
					5,0		3464,1
Четырехпроводная ( $g^* = 4П$ )	57,73 (57,7**)	69,82	100	120	0,5	28,9	86,6
					1,0	57,7	173,2
					2,5	144,3	433,0
					5,0	288,6	866,0
	230,94 (230**)	277,1	400	480	0,5	115,5	346,4
					1,0	230,9	692,8
					2,5	577,4	1732,1
					5,0	1154,7	3464,1
<p>* Параметр кода условного обозначения ЩМа – b – c – d – e – f – g – h – i – j</p> <p>** Условное обозначение номинального фазного напряжения.</p>							

1.2.4 Диапазоны измерения входных сигналов соответствуют значениям, указанным в таблице 3.

Максимальный диапазон отображения от -9999 до 9999.

Таблица 3

Входной сигнал	Диапазон измерения
Ток, А	от 0 до $2,0 \cdot I_{\text{НОМ}}$ *
Напряжение, В	от 0 до $1,2 U_{\text{НОМ}}$ **
Частота, Гц	от 45 до 55
Коэффициент активной мощности $\cos\varphi$	$\pm(0 \dots 1 \dots 0)$
Коэффициент реактивной мощности $\sin\varphi$ ***	$\pm(0 \dots 1 \dots 0)$ – для четырехпроводной схемы измерения; $\pm(0,5 \dots 1 \dots 0,5)$ – для трехпроводной схемы измерения
Коэффициент искажения синусоидальности входного напряжения, %	не более 20
* $I_{\text{НОМ}}$ – номинальное значение тока. ** $U_{\text{НОМ}}$ – номинальное значение напряжения *** Диапазон изменения $\sin\varphi$ при измерении реактивной мощности.	

1.2.5 Напряжение питания приборов соответствует значениям, приведенным в таблице 4.

Таблица 4

Условное обозначение напряжения питания (параметр <b>d</b> *)	Напряжение питания
24ВН	(24+12/-6) В постоянного тока
220ВУ	от 85 до 253 В переменного тока частотой $(50 \pm 0,5)$ Гц или от 120 до 265 В постоянного тока
* Параметр кода условного обозначения ЩМа – b – c – <b>d</b> – e – f – g – h – i – j	

1.2.6 Мощность, потребляемая приборами по цепи питания при номинальных значениях входных сигналов, не более 15 В·А.

1.2.7 Входное сопротивление для каждой параллельной цепи не менее 2 МОм.

Напряжение нагрузки для каждой последовательной цепи при номинальном входном сигнале не более 20 мВ.

1.2.8 Время установления рабочего режима не более 30 мин. Приборы рассчитаны на непрерывную круглосуточную работу.

1.2.9 Время измерения не более 0,1 с.

1.2.10 Приборы обеспечивают передачу измеренных и вычисляемых параметров в соответствии с таблицей 1 по цифровым интерфейсам RS485 и Ethernet.

Поддерживаемые интерфейсы и протоколы обмена:

- «Порт 1», «Порт 2», RS-485, протокол обмена назначается при настройке,

доступные варианты:

б) ModBus RTU, скорость обмена 4800-38400 бит/сек.

б) ModBus TCP;

- «Порт 3»:

а) RS485: ModBus RTU (включает нестандартный циклический режим передачи для отображения измеренных и вычисляемых параметров на внешних индикаторах) скорость обмена 4800-57600 бит/сек;

б) для конфигурирования параметров «Порта 3» (RS485) и настроек портов «Ethernet» в модификациях **ЩМ120** – X – X – X – X – **RE** – X – X используется «Порт 3» (RS485);

- «Ethernet»: 10Base-T - ГОСТ Р МЭК 60870-5-104.

1.2.11 Приборы могут иметь дискретные входы и дополнительный интерфейс RS485 в соответствии с таблицей 5.

Состояние дискретных входов отображается на цифровых индикаторах и передается по интерфейсам RS485, Ethernet.

Таблица 5

Параметр $e^*$	Вид и параметры дискретных входов
x	Дискретные входы и дополнительный интерфейс RS485 отсутствуют
RS04	4 дискретных входов с видом входного сигнала «сухой контакт» с максимальным током в цепях сигнализации 10 мА (Rлинии = 0 Ом), напряжением на разомкнутых клеммах: 24В, защитой от дребезга - фильтрация дребезга - 10 мс (определение методом трех выборок по 5мс), с гальваническим разделением от остальных цепей прибора. Наличие дополнительного интерфейса RS485.
RS06	6 дискретных входов с видом входного сигнала «сухой контакт» с максимальным током в цепях сигнализации 10 мА (Rлинии = 0 Ом), напряжением на разомкнутых клеммах: 24В, защитой от дребезга - фильтрация дребезга - 10 мс (определение методом трех выборок по 5мс), с гальваническим разделением от остальных цепей прибора. Наличие дополнительного интерфейса RS485.
RSX	Наличие дополнительного интерфейса RS485 при отсутствии дискретных входов.
X08	8 дискретных входов с видом входного сигнала «сухой контакт» с максимальным током в цепях сигнализации 10 мА (Rлинии = 0 Ом), напряжением на разомкнутых клеммах: 24В, защитой от дребезга - фильтрация дребезга - 10 мс (определение методом трех выборок по 5мс), с гальваническим разделением от остальных цепей прибора. Отсутствие дополнительного интерфейса RS485.
* Параметр кода условного обозначения ЩМа – b – c – d – e – f – g – h – i – j	

1.2.12 Приборы могут иметь диапазон изменений выходного аналогового сигнала и диапазон показаний в соответствии с таблицей 6.

Таблица 6

Условное обозначение аналогового выхода (параметр <b>i</b> *)	Диапазон изменений выходного аналогового сигнала, мА	Нормирующее значение выходного аналогового сигнала, мА	Диапазон показаний	Нормирующее значение показаний
A	от 0 до 5	5	от 0 до N	N
B	от 4 до 20	20		
C	от 0 до 20	20		
AP	0...2,5...5	5	-N...0...+N	N
BP	4...12...20	20		
EP	-5...0...+5	5		
CP	0..10...20	20		

\* Параметр кода условного обозначения ЦМа – b – c – d – e – f – g – h – i – j

1.2.13 Приборы могут иметь исполнение с дискретными выходами гальванически разделенным от остальных цепей, с коммутацией постоянного напряжения до 300 В и током до 100 мА или переменного напряжения до 200 В и током до 100 мА по каждому выходу.

1.2.14 Приборы, имеющие исполнение **ЦМ120– X – X – X – X – RE – X – X**, могут иметь функцию «Часы реального времени» с поддержкой синхронизации от внешнего модуля – блока коррекции времени БКВ ЭНКС-2. Точность отсчета времени часов составляет не более 500 мкс. При отсутствии синхронизации часов прибора от внешнего источника уход времени не превышает 0,3 с в сутки.

1.2.15 Приборы имеют возможность настройки диапазона показаний с учетом коэффициентов трансформации по напряжению (для внешних трансформаторов напряжения с номинальным напряжением вторичной обмотки 100 В) и по току (для внешних трансформаторов тока с номинальным током вторичной обмотки 1 А и 5 А) через цифровые интерфейсы RS485 и от кнопок управления на передней панели.

1.2.16 Приборы имеют возможность оперативного изменения яркости свечения цифровых индикаторов через цифровые интерфейсы RS485 с помощью программы конфигураатора и от кнопок управления на передней панели.

1.2.17 Приборы имеют возможность выбора вида отображаемых на индикаторах текущих параметров при помощи кнопок управления на передней панели.

1.2.18 Приборы имеют единичные светодиодные индикаторы для указания дополнительной информации о текущих отображаемых параметрах.

Вид параметров и порядок их отображения на цифровых индикаторах при переключении кнопок на лицевой панели прибора для трехпроводной (3П) и четырехпроводной (4П) схем измерения соответствует таблице 7.

Таблица 7

Условное обозначение схемы измерения	Отображаемые параметры											
	1	2	3	4	5	6	7	8	9	10	11	12
3П	Ia	Pсум	Pсум	Pсум	Hz	DI	Uab	-	-	-	-	-
	-	Qсум	Qсум	Qсум	cos		Ubc	-	-	-	-	-
	Ic	Icp	Ул.ср	Sсум	-		Uca	-	-	-	-	-
4П	Ia	Pa	Qa	Sa	Pсум	Pсум	Pсум	Pсум	Hz	DI	Uab	Ua
	Ib	Pb	Qb	Sb	Qсум	Qсум	Qсум	Qсум	cos		Ubc	Ub
	Ic	Pc	Qc	Sc	Icp	Ул.ср	Уф.ср	Sсум	-		Uca	Uc

1.2.19 Электрическая изоляция цепей прибора, не имеющих гальванической связи, между собой и по отношению к корпусу выдерживает при нормальных условиях в течение 1 мин действие испытательного напряжения переменного тока практически синусоидальной формы частотой  $(50 \pm 2)$  Гц с действующим значением в соответствии с таблицей 8.

Электрическое сопротивление изоляции между цепями, указанными в таблице 8, в нормальных условиях не менее 40 МОм.

1.2.20 Допускаемые области основной приведенной погрешности  $\gamma_X$ , а также абсолютной погрешности  $\Delta X$  приборов по измеряемому или вычисляемому параметру  $X$  не превышают значений, указанных в таблице 9.

1.2.21 Пределы допускаемых дополнительных погрешностей измерений, вызванных изменением влияющих величин от нормальных значений, соответствуют значениям, приведенным в таблице 10.

Таблица 8

Исполнение прибора	Испытательное напряжение, В, между цепями									
	Корпус			Цепи U			Цепи I		Цепь питания	Аналоговый выход
	Цепи U, цепи I	Цепь питания	Дискретный вход, дискретный/аналоговый выход, интерфейс	Цепи I	Цепь питания	Дискретный вход, дискретный/аналоговый выход, интерфейс	Цепь питания	Дискретный вход, дискретный/аналоговый выход, интерфейс	Дискретный вход, дискретный/аналоговый выход, интерфейс	Интерфейс
ЩМа-100В-с-220ВУ-е-f-g-h-i	2200	2200	2200	820	1350	820	1350	820	1350	500
ЩМа-400В-с-220ВУ-е-f-g-h-i	2200	2200	2200	2200	2200	1350	2200	2200	1350	500
ЩМа-100В-с-24ВН-е-f-g-h-i	2200	2200	2200	820	820	820	820	820	1350	500
ЩМа-400В-с-24ВН-е-f-g-h-i	2200	2200	2200	2200	1350	1350	2200	2200	1350	500

Таблица 9

Измеряемый параметр	Нормирующее значение	Погрешность измерения*	
		$\gamma_x, \%$	$\Delta X$
Действующее значение фазного напряжения $0,2U_{\text{НОМ}} \leq U \leq 1,2U_{\text{НОМ}}$	$U_{\text{ф.НОМ}}$	$\pm 0,2$	-
Действующее значение линейного напряжения $0,2U_{\text{НОМ}} \leq U \leq 1,2 U_{\text{НОМ}}$	$U_{\text{л.НОМ}}$	$\pm 0,2$	
Действующее значение фазного тока $0,01_{\text{НОМ}} \leq I \leq 2 I_{\text{НОМ}}$	$I_{\text{ф.НОМ}}$	$\pm 0,2$	
Активная мощность фазы нагрузки	$P_{\text{ф.НОМ}}$	$\pm 0,5$	
Суммарная активная мощность	$P_{\text{НОМ}}$		
Реактивная мощность фазы нагрузки	$Q_{\text{ф.НОМ}}$		
Суммарная реактивная мощность	$Q_{\text{НОМ}}$		
Полная мощность фазы нагрузки	$S_{\text{ф.НОМ}}$		
Суммарная полная мощность	$S_{\text{НОМ}}$		
Частота сети, Гц	-		
* Обозначение погрешности: $\gamma_x$ - приведенная; $\Delta$ – абсолютная			

Таблица 10

Влияющая величина	Значение влияющей величины	Дополнительная погрешность	
		$\gamma_{X1}$ , %	$\Delta X_I$
Температура окружающего воздуха, °С измерение токов и напряжений измерение мощности измерение коэффициента мощности измерение частоты	-40...+70 (для УХЛЗ.1)  -20...+50 (для О4.1)	$\pm 0,2/10$ °С $\pm 0,5/10$ °С $\pm 0,5/10$ °С	$\pm 0,005/10$ °С
Относительная влажность воздуха, % измерение токов и напряжений измерение мощности измерение коэффициента мощности измерение частоты	95 (при температуре 35 °С)	$\pm 0,2$ $\pm 0,5$ $\pm 0,5$	$\pm 0,005$
Внешнее однородное магнитное поле постоянного или переменного тока с частотой входного сигнала при самом неблагоприятном направлении и фазе магнитного поля, кА/м измерение токов и напряжений измерение мощности измерение коэффициента мощности измерение частоты	0,4	$\pm 0,2$ $\pm 0,5$ $\pm 0,5$	$\pm 0,005$
Частота сети, Гц измерение токов и напряжений измерение мощности измерение коэффициента мощности	45...55	$\pm 0,4$ $\pm 0,5$ $\pm 0,5$	
Коэффициент мощности $\cos\varphi$ ( $\sin\varphi$ ) измерение активной (реактивной) мощности	$\pm(0,5...1)$	$\pm 0,5$	

1.2.22 Приборы с цифровыми индикаторами являются тепло- и холодоустойчивыми в диапазоне температур от минус 40 до плюс 70 °С, при этом пределы допускаемой дополнительной погрешности, вызванной изменением температуры окружающего воздуха от нормальной ( $20 \pm 5$ ) °С до любой температуры в рабочем диапазоне температур на каждые 10 °С, не превышают значений, указанных в таблице 10.

Приборы с ЖК-дисплеем являются тепло- и холодоустойчивыми в диапазоне температур от минус 20 до плюс 50 °С, при этом пределы допускаемой дополнительной погрешности, вызванной изменением температуры окружающего воздуха от нормальной ( $20 \pm 5$ ) °С до любой температуры в рабочем диапазоне температур на каждые 10 °С, не превышают значений, указанных в таблице 10.

1.2.23 Основная погрешность прибора при изменении напряжения питания в пределах, указанных в таблице 4, не превышает пределов допускаемой основной погрешности, указанных в таблице 9.

1.2.24 Пределы допускаемой основной приведенной погрешности в нормальных условиях применения при измерении выходных аналоговых сигналов равны  $\pm 0,5$  %.

Предел допускаемой основной погрешности должен быть выражен в виде приведенной погрешности. Нормирующие значения выходного аналогового сигнала и показаний приведены в таблице 6.

Погрешность прибора нормируется без учета погрешностей трансформаторов напряжения и тока.

1.2.25 Пульсация выходного аналогового сигнала приборов на максимальной нагрузке не более 90 мВ для приборов с диапазоном изменений выходного сигнала от 0 до 5 мА, -5...0...+5 мА, 0...2,5...5 мА и не более 60 мВ для приборов с диапазоном изменений выходного сигнала от 4 до 20 мА, 4...12...20 мА, 0...20 В, 0...10...20 В.

1.2.26 Время установления выходного аналогового сигнала приборов при скачкообразном изменении входного сигнала по последовательной цепи от нулевого значения до любого в пределах диапазона измерений не более 0,5 с.

1.2.27 При измерении выходных аналоговых сигналов пределы допускаемых дополнительных приведенных погрешностей приборов, вызванных отклонением влияющих величин от нормальных значений, равны:

а)  $\pm 0,4\%$  – при изменении температуры окружающего воздуха от  $(20 \pm 5)^\circ\text{C}$  до минус 40 (минус 20)  $^\circ\text{C}$  и плюс 70 (плюс 50)  $^\circ\text{C}$  на каждые 10  $^\circ\text{C}$  для приборов климатического исполнения УХЛЗ.1;

б)  $\pm 1,0\%$  – при воздействии относительной влажности:

(95  $\pm$  3) % при температуре 35  $^\circ\text{C}$  для приборов климатического исполнения УХЛЗ.1;

(90  $\pm$  3) % при температуре 30  $^\circ\text{C}$  для приборов климатического исполнения О4.1;

в)  $\pm 0,5\%$  – при влиянии внешнего однородного магнитного поля постоянного или переменного тока с частотой входного сигнала, с магнитной индукцией 0,5 мТл при самом неблагоприятном направлении и фазе магнитного поля;

г)  $\pm 0,5\%$  – при изменении коэффициента мощности в диапазоне от 0 до плюс 1, от плюс 1 до 0, от 0 до минус 1, от минус 1 до 0;

д)  $\pm 0,25\%$  – при изменении напряжения сети постоянного тока универсального питания от номинального значения 220 В до 120 В и 265 В и при изменении напряжения сети переменного тока универсального питания от номинального значения 220 В до 85 В и 253 В.



1.2.28 Приборы, имеющие исполнение с выходными аналоговыми сигналами, устойчивы:

– к разрыву нагрузки на аналоговом выходе при номинальном значении входного сигнала;

– к заземлению любого выходного зажима аналогового выхода.

Величина напряжения на разомкнутых выходных зажимах при этом не должна превышать 30 В.

При заземлении выходного зажима приборы должны соответствовать требованию 1.2.22.

1.2.29 Приборы выдерживают кратковременные перегрузки входным сигналом с кратностью от номинального значения сигнала в соответствии с таблицей 11.

Таблица 11

Наименование цепей приборов	Кратность		Число перегрузок	Длительность каждой перегрузки, с	Интервал между двумя перегрузками, с
	тока	напряжения			
Последовательные цепи (тока)	2	-	10	10	10
	7	-	2	15	60
	10	-	5	3	2,5
	20	-	2	0,5	0,5
Параллельные цепи (напряжения)	-	1,5	9	0,5	15

1.2.30 Последовательные и параллельные цепи прибора выдерживают в течение 2 часов перегрузку соответственно током и напряжением, равным 150 % от номинального значения, при номинальном значении коэффициента мощности.

1.2.31 Приборы являются тепло-, холодо-, влагопрочными, т. е. сохраняют свои характеристики после воздействия на них температуры от минус 50 °С до плюс 55 °С и относительной влажности воздуха не более 95 % при температуре плюс 35 °С, соответствующих предельным условиям транспортирования.

1.2.32 Приборы в транспортной таре обладают прочностью при транспортировании, т. е. выдерживают без повреждений в течение 1 часа транспортную тряску с ускорением  $30 \text{ м/с}^2$ , частотой от 80 до 120 ударов в минуту.

1.2.33 По устойчивости к механическим воздействиям приборы являются виброустойчивыми и вибропрочными, группа N1 по ГОСТ Р 52931-2012, т.е. ус-

тойчивы и прочны к воздействию синусоидальной вибрации в диапазоне частот от 10 до 55 Гц при амплитуде смещения 0,15 мм.

1.2.34 По защищенности от воздействия твердых тел приборы соответствуют коду IP50 по ГОСТ 14254-2015.

По заказу приборы могут изготавливаться со степенью защиты IP66 по передней панели в соответствии с ГОСТ 14254-2015.

#### 1.2.35 Требования к электромагнитной совместимости

1.2.35.1 Приборы удовлетворяют требованиям, предъявляемым по электромагнитной совместимости в соответствии с ГОСТ Р МЭК 61326-1-2014 для оборудования класса А. Помехоустойчивость приборов удовлетворяет критерию качества функционирования «А» по ГОСТ Р МЭК 61326-1-2014.

1.2.35.2 Уровень промышленных помех при работе приборов не превышает значений, установленных ГОСТ 30805.22-2013 для оборудования класса А.

1.2.35.3 Приборы устойчивы к электростатическим разрядам по степени жесткости 3, по критерию качества функционирования А согласно ГОСТ 30804.4.2-2013.

1.2.35.4 Приборы устойчивы к наносекундным импульсным помехам по степени жесткости 3 для цепей интерфейса, по степени жесткости 4 для цепей измерения, по критерию качества функционирования А согласно ГОСТ 30804.4.4-2013.

1.2.35.5 Приборы устойчивы к микросекундным импульсным помехам большой энергии по критерию качества функционирования А согласно ГОСТ Р 51317.4.5-99:

- по степени жесткости 3 при воздействии помехи по цепи питания («провод – провод»), по критерию качества функционирования А согласно ГОСТ Р 51317.4.5-99;

- по степени жесткости 2 при воздействии помехи по цепи питания («провод – земля»), по критерию качества функционирования А согласно ГОСТ Р 51317.4.5-99;

- по степени жесткости 3 при воздействии помехи по цепям интерфейса, сигнальным цепям и дискретным входам, по критерию качества функционирования А согласно ГОСТ Р 51317.4.5-99.

1.2.35.6 Приборы устойчивы к динамическим изменениям в цепях электропитания:

- при провалах напряжения 30 % от  $U_{ном}$  (1 период); 60 % от  $U_{ном}$  (50 периодов) по критерию качества функционирования А согласно ГОСТ 30804.4.11-2013;

- при прерывании напряжения 50 % от  $U_{ном}$  (1 период) по критерию качества

ва функционирования А; 100 % от  $U_{\text{ном}}$  (50 периодов) по критерию качества функционирования В согласно ГОСТ 30804.4.11-2013.

1.2.35.7 Приборы устойчивы к воздействию радиочастотного электромагнитного поля по степени жесткости 3, по критерию качества функционирования А согласно ГОСТ 30804.4.3-2013.

1.2.35.8 Приборы устойчивы к кондуктивным помехам наведенными радиочастотными электромагнитными полями по степени жесткости 3, по критерию качества функционирования А согласно ГОСТ Р 51317.4.6-99.

1.2.35.9 Приборы устойчивы к колебательным затухающим помехам по степени жесткости 3, по критерию качества функционирования А согласно ГОСТ Р 51317.4.12-99.

1.2.35.10 Приборы устойчивы к кондуктивным помехам промышленной частоты по степени жесткости 4, по критерию качества функционирования А согласно ГОСТ Р 51317.4.16-2000.

1.2.35.11 Приборы устойчивы к влиянию несинусоидальности напряжения (влияние гармоник) согласно ГОСТ 32144-2013.

1.2.36 Габаритные размеры и масса приборов соответствуют значениям, приведенным в таблице 12.

Таблица 12

Конструктивное исполнение (а*)	Габаритные размеры, мм, не более	Масса, кг, не более
ЩМ96	96×96×103	0,5
ЩМ120	120×120×103	0,9
* Параметр кода условного обозначения ЩМа – b – c – d – e – f – g – h – i		

1.2.37 Требования к надежности

1.2.37.1 Норма средней наработки на отказ приборов не менее 250000 ч в условиях эксплуатации.

1.2.37.2 Средний срок службы:

- для приборов с цифровыми индикаторами не менее 30 лет;
- для приборов ЩМ120 с ЖК-дисплеем не менее 10 лет.

1.2.37.3 Приборы относятся к восстанавливаемым, ремонтируемым изделиям.

Среднее время восстановления работоспособного состояния приборов не более 1 ч.

### 1.3 Дополнительные параметры и характеристики приборов, предназначенных для эксплуатации на морских судах

1.3.1 Приборы устойчивы к отклонению напряжения и частоты от номинальных значений параметров питания, указанных в таблице 13.

Таблица 13

Параметр питания	Отклонение от номинальных значений		
	длительное, %	кратковременное	
		%	время, с
Напряжение (переменный ток)	+ 6...- 10	± 20	1,5
Частота	± 5	± 10	5
Напряжение (постоянный ток)	± 10	10	циклические отклонения пульсации

Основная погрешность приборов при отклонении напряжения и частоты питания не превышает пределов допускаемой основной погрешности, указанных в таблице 11.

Приборы, получающие питание от аккумуляторных батарей, надежно работают при отклонениях напряжения питания от плюс 30 до минус 25 % от номинального значения.

Трехкратное исчезновение питания в течение 5 мин продолжительностью по 30 с не оказывает влияния на работоспособность приборов.

1.3.2 Приборы по климатическим воздействиям являются:

– теплоустойчивыми при температуре плюс 55 °С, холодоустойчивыми при температуре минус 40 °С, пределы допускаемой дополнительной погрешности на каждые 10 °С, вызванной изменением температуры окружающего воздуха в интервале рабочих температур от нормальной (20 ± 5) °С до любой в пределах от минус 40 до плюс 55 °С, не превышают 0,5 пределов допускаемой основной погрешности;

– работоспособными при температуре плюс 70 °С (не вызывают повреждений систем автоматизации, их элементов и устройств);

– холодопрочными при температуре минус 50 °С.

1.3.3 Приборы являются влагоустойчивыми. Пределы допускаемой дополнительной погрешности при изменении относительной влажности от нормальной (30 - 80) % при температуре (20 ± 2) °С до (80 ± 3) % при температуре (40 ± 2) °С, а также до (95 ± 3) % при температуре (25 ± 2) °С не превышают пределов допускаемой основной погрешности.

1.3.4 Приборы являются вибропрочными при воздействии вибрации с частотами, указанными в таблице 14.

Таблица 14

Поддиапазон частот, Гц	Длительные испытания		Кратковременные испытания	
	Амплитуда, мм	Время, ч	Амплитуда, мм	Время, ч
2 – 8	1,4	450	2,5	9
8 – 16	0,7	220	1,3	4,5
16 – 31,5	0,35	110	0,7	2,2
31,5 – 63	0,2	55	0,35	1,1
63 – 80	0,12	25	0,2	0,5

1.3.5 Приборы являются виброустойчивыми при воздействии вибрации с частотами от 2 до 100 Гц, при частотах от 2 до 13,2 Гц – с амплитудой перемещений  $\pm 1$  мм и при частотах от 13,2 до 100 Гц – с ускорением  $7 \text{ м/с}^2$  (0,7 g).

1.3.6 Приборы являются ударопрочными при воздействии ударов поочередно в каждом из трех взаимно перпендикулярных направлений с ускорением не менее  $70 \text{ м/с}^2$  (7 g) и частотой от 40 до 80 ударов в минуту. Количество ударов должно быть не менее 1000. Удары должны быть равномерно распределены между испытаниями при различных положениях прибора.

Длительность действия ударного ускорения должна соответствовать требованиям, указанным в таблице 15.

Таблица 15

Значение низшей резонансной частоты прибора, Гц	Длительность действия ударного ускорения, мс
До 60	$18 \pm 5$
60 – 100	$11 \pm 4$
100 – 200	$6 \pm 2$
200 – 500	$3 \pm 1$

Примечание – если технические характеристики оборудования не обеспечивают требуемой длительности действия ударного ускорения, то допускается проведение испытаний с длительностью действия ударного ускорения, определяемой по формуле  $J = 3000/f$ , где J – длительность ударного ускорения (мс), f – низшая резонансная частота прибора, Гц.

1.3.7 Приборы являются удароустойчивыми при воздействии ударов поочередно в каждом из трех взаимно перпендикулярных направлений с ускорением  $50 \text{ м/с}^2$  (5 g), длительностью от 10 до 15 мс, числом ударов в каждом направлении – 20, частота следования от 40 до 80 ударов в минуту.

1.3.8 Приборы устойчивы к воздействию соляного (морского) тумана.

1.3.9 Приборы устойчивы к нагреванию.

1.3.10 По защищенности от воздействия твердых тел приборы соответствуют степени защиты со стороны передней панели IP52 по ГОСТ 14254-2015.

1.3.11 Уровни создаваемого электромагнитного поля радиопомех на расстоянии 3 м от приборов, размещаемых в машинных и других закрытых помещениях судна, не превышают следующих значений в указанных ниже диапазонах частот:

- от 150 кГц до 30 МГц – от 80 до 50 дБ (мкВ/м);
- от 30 до 100 МГц – от 60 до 54 дБ (мкВ/м);
- от 100 до 2000 МГц – 54 дБ (мкВ/м), за исключением диапазона от 156 до 165 МГц, где он устанавливается равным 24 дБ (мкВ/м).

Уровни напряжения радиопомех, создаваемых в цепях питания приборов, не превышают следующих значений в указанных диапазонах частот:

- от 10 до 150 кГц – от 120 до 69 дБ (мкВ/м);
- от 150 до 500 кГц – 79 дБ (мкВ/м);
- от 500 кГц до 30 МГц – 73 дБ (мкВ/м).

1.3.12 Приборы для обеспечения электромагнитной совместимости в части воздействия постоянного и переменного (50 Гц) магнитного поля соответствуют классу 2 оборудования в соответствии с требованиями части XI Правил классификации и постройки морских судов (пункт 2.2.1).

1.3.13 Приборы обладают устойчивостью к электромагнитным помехам.

1.3.14 Приборы обладают плесенеустойчивостью.

## **1.4 Устройство и принцип работы**

### **1.4.1 Конструкция прибора**

1.4.1.1 Конструктивно приборы выполнены в корпусе для щитового монтажа. Общий вид, габаритные и установочные размеры приведены на рисунках А.1 приложения А.

Корпус выполнен из пластмассы и состоит из корпуса и крышки. Крышка корпуса крепится к основанию при помощи защелок.

Все комплектующие изделия расположены на пяти/шести/девяти/десяти соединенных между собой печатных платах (количество плат зависит от исполнения прибора). Плата процессорная крепится между платой питания и платой измери-

тельной. Плата индикации пристыковывается к плате питания и измерительной плате. Платы крепятся между собой штыревыми разъемами.

Плата измерительная и плата питания устанавливаются со стороны передней панели в основание по направляющим и крепятся винтами на плате индикации.

При наличии аналоговых/дискретных выходов добавляется три платы для выходов (по одной плате на каждый выход).

В углубление передней части основания корпуса устанавливается лицевая панель с прозрачным окном, через который просматриваются светодиодные цифровые индикаторы, предназначенные для отображения значений измеряемых параметров электрической сети, и маленькими окошками, через которые подсветкой единичными индикаторами отображается работа интерфейса, подсвечивается приставка к единице измерения.

На лицевой панели указаны все необходимые технические данные прибора и обозначение кнопок управления режимами работы.

Передняя рамка крепится к основанию корпуса при помощи защелок и фиксирует лицевую панель.

Задняя прозрачная крышка предназначена для защиты токоведущих соединений и крепится к основанию корпуса винтами.

Приборы для установки на щите имеют комплект монтажных частей.

Размеры выреза в щите приведены в приложении А.

1.4.1.2 На передней панели прибора располагаются (рисунок 1):

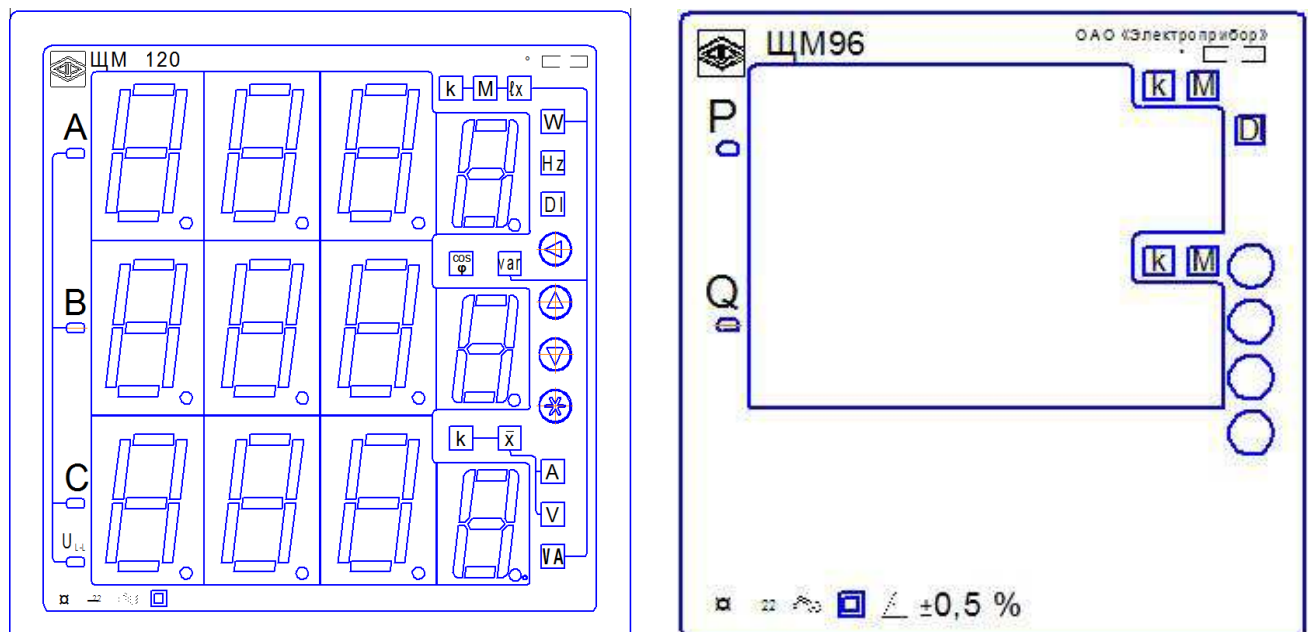


Рисунок 1 – Примеры передней (лицевой) панели прибора

- блок четырехразрядных цифровых семисегментных индикатора, предназначенных для отображения значений измеряемых параметров электрической сети;
- кнопки для управления режимами работы прибора «◀», «▲», «▼», «\*»;
- буквенные и графические символы, с подсветкой единичными светодиодами индикаторами, для отображения единиц измерения, отличительных индексов и знаков отображаемых параметров.

Кнопки «◀», «▲», «▼», «\*» служат для управления режимами работы и редактирования функциональных параметров прибора.

Функции кнопок в режиме измерения следующие:

- кнопка «◀» используется для входа/выхода в режим программирования;
- кнопки «▲», «▼» используются для переключения режимов вывода на цифровые индикаторы отображаемых параметров
- кнопка «\*» используется для регулировки яркости свечения индикаторов (выбор повторным нажатием кнопки, установка выбранной яркости происходит автоматически после прекращения нажатия кнопки).

Функции кнопок в режиме программирования следующие:

- кнопка «◀» предназначена для выхода из режима программирования;
- кнопка «\*» используется для входа в пункты, подпункты меню, установки (запоминания) выбранного значения в любом подпункте меню;
- кнопка «◀» используется для отмены выбранного значения параметра;
- кнопки «▲», «▼» используются для выбора любого пункта, подпункта, выбора режима

#### 1.4.1.3 Назначение элементов задней панели

На задней панели основания расположены клеммники винтовые для подключения прибора к измерительным цепям, к цепи питания, выходным цепям и цепям интерфейсов.

#### 1.4.1.4 Внешние соединения приборов

Подключение к прибору внешних устройств определяется назначением контактов разъемов на задней панели. Схемы подключения приведены в приложении Б.

Источники входных сигналов подключаются к контактам «Ua», «Ub», «Uc», «Un» (параллельные цепи), «Ia\*», «Ia», «Ib\*», «Ib», «Ic\*», «Ic» (последовательные цепи).

Контакты «Питание L(+)», «Питание N(-)» служат для подключения напряжения питания от 85 до 253 В переменного тока или от 120 до 265 В постоянного тока. Контакт «FG» – контакт защитного заземления.



К контактам «RS485 A1» и «RS485 B1» (порт 1) подключаются соответственно линия А и линия В интерфейсной линии связи сети пользователя, к контактам «RS485 A2» и «RS485 B2» (порт 2) подключаются линия А и линия В дополнительной интерфейсной линии связи.

К контактам «D OUT 1», «D OUT 2», «D OUT 3» подключаются цепи нагрузки, коммутируемые контактами дискретных выходов.

К контактам «A O1», «A O2», «A O3» подключаются цепи приемников измерительной информации в виде унифицированных сигналов постоянного тока.

Контакты «DI1» – «DI4 (DI6, DI8)», «GND» являются контактами входных дискретных сигналов, предназначены для подключения цепей сигнализации, коммутируемых контактами сигнальных устройств контролируемых параметров.

Примечание – контакт «GND» предназначен для подключения контакта заземления.

#### 1.4.2 Принцип работы прибора

##### 1.4.2.1 Структурная схема приборов приведена в приложении В.

Входные цепи напряжения ВЦН и входные цепи тока ВЦТ определяют соответственно сопротивления параллельных и обеспечивают гальваническое разделение последовательных измерительных входов прибора. Входные цепи, совместно с усилителем У преобразуют входные переменные сигналы сети (напряжение, ток) в напряжение, соответствующее равному диапазону АЦП МК, которое смещается на постоянный уровень источником опорного напряжения ИОН.

Фильтры Ф защищают входной сигнал и напряжение питания прибора от кратковременных импульсных помех.

АЦП, встроенный в микроконтроллер МК, производит мгновенные измерения значений преобразуемых сигналов с необходимой для обеспечения метрологических характеристик точностью.

Микроконтроллер обеспечивает:

- обработку кода АЦП, формирует цифровые значения в зависимости от вида шкалы и выводит информацию на цифровые индикаторы И;
- формирование сигналов для аналоговых выходов, которые являются источниками унифицированных сигналов постоянного тока в соответствующих диапазонах изменений, пропорциональных значениям текущих измерений входного и отображаемого на индикаторах сигнала;

– формирование сигналов для дискретных выходов, предназначенных для коммутации внешних цепей при выходе измеряемого сигнала за пределы контролируемых значений уставок;

– прием и передачу сигналов последовательного интерфейса через узел интерфейса УИ1, УИ2 в соответствии с установленным сетевым адресом и скоростью обмена данными. Узел интерфейса УИ со встроенным источником питания обеспечивает гальваническое разделение и сопряжение по уровням электрических сигналов микроконтроллера и интерфейсной линии связи;

– установку необходимых параметров при настройке диапазона показаний, уровней контролируемых значений входных сигналов (уставок), режимов работы дискретных выходов, интерфейса, калибровке каналов измерения, калибровке аналоговых выходов.

Для питания основных и гальванически изолированных цепей служат преобразователи напряжения ПН1, которые преобразуют внешнее напряжение питания до необходимых уровней.

Дискретные входы предназначены для определения состояния внешних контролируемых цепей сигнализирующих устройств сети. Состояния дискретных входов отображаются на индикаторах и передаются по запросам интерфейсной линии связи.

Интерфейс Ethernet предназначен для приема и передачи данных

## **1.5 Маркировка**

1.5.1 На передней панели прибора наносятся:

- обозначения типа прибора, товарного знака завода-изготовителя (для приборов с ЖК-дисплеем);

- обозначения типа прибора, товарного знака завода-изготовителя, знака утверждения типа средств измерений, класс точности (для приборов, имеющих специсполнение), рода тока, испытательного напряжения изоляции корпуса, линий АВ, ВС, СА (фаз А, В, С) для измеряемых величин или вид измеряемой мощности Р, Q (для приборов, имеющих специсполнение), единиц измеряемых величин и функций кнопок управления (для приборов с цифровыми индикаторами).

1.5.2 На приборе имеются этикетки, расположенные на задней панели, содержащие следующую информацию:

- порядковый номер прибора по системе нумерации предприятия-изготовителя;
- диапазоны измерения напряжения и тока;
- номинальные значения измеряемых параметров напряжения и тока;
- коэффициенты трансформации внешних измерительных трансформаторов тока или напряжения;
- номинальная частота измеряемых сигналов;
- обозначение напряжения питания;
- маркировка, определяющая назначение клемм для внешних соединений.

1.5.3 Дата выпуска указывается на корпусе прибора.

1.5.4 Приборы, прошедшие приемо-сдаточные испытания и первичную поверку предприятия-изготовителя, имеют клеймо поверителя и клеймо отдела технического контроля.

1.5.5 При переконфигурировании прибора, связанного с изменением диапазонов показаний, разрешается изменять значения соответствующих коэффициентов трансформации путем корректировки этикетки на задней панели и внесения необходимых записей в паспорт прибора.

При изменении установленных значений необходимо на этикетке и в паспорте производить отметку, содержащую измененные коэффициенты трансформации, дату изменения и подпись ответственного исполнителя.

## 2 СРЕДСТВА ИЗМЕРЕНИЙ, ИНСТРУМЕНТЫ И ПРИНАДЛЕЖНОСТИ

2.1 Для контроля, регулирования (настройки), выполнения работ по текущему ремонту должны применяться следующие технические средства:

- установка универсальная пробойная УПУ-10, с погрешностью установки напряжения  $\pm 5 \%$ ;
- мегаомметр М4100/3, класс точности 1,0;
- установка автоматизированная трехфазная стационарная для поверки счетчиков электроэнергии и электроизмерительных приборов УППУ-МЭ 3.1;
- источник питания постоянного тока Б5-49;
- частотомер электронно-счетный GFC-8010H, погрешность  $\pm 5 \cdot 10^{-6} \%$ ;
- вольтметр универсальный, с погрешностью по силе переменного тока  $\pm 0,55 \%$ , по напряжению переменного тока  $\pm 0,55 \%$ ;
- лабораторный автотрансформатор регулировочный ЛАТР-1М;
- преобразователь интерфейса ПИ-3 RS232/RS485;
- барометр БАММ-1;
- гигрометр ВИТ-2;
- ПЭВМ с операционной системой Windows 2000/XP/7/8.

### Примечания

1 Допускается использовать другие средства для задания входных сигналов, если погрешность задания не превышает 1/5 предела основной погрешности прибора.

2 Допускается использовать образцовые средства с погрешностью задания сигналов, не превышающей 1/3 предела основной погрешности прибора, с введением контрольного допуска, равного 0,8 от предела основной погрешности прибора.

3 При эксплуатации приборов выполнение работ по техническому обслуживанию не требуется.

## 3 ИСПОЛЬЗОВАНИЕ ПО НАЗНАЧЕНИЮ

### 3.1 Меры безопасности

3.1.1 К работам по обслуживанию и эксплуатации приборов допускаются лица, ознакомленные с правилами техники безопасности, имеющие допуск для работы с электроустановками напряжением до 1000 В и изучившие настоящее руководство по эксплуатации.

3.1.2 При работе с приборами необходимо пользоваться только исправным инструментом и оборудованием.

3.1.3 Запрещается:

- эксплуатировать приборы в режимах, отличающихся от указанных в настоящем руководстве;
- производить внешние соединения, не сняв все напряжения, подаваемые на прибор.

3.1.4 При подключении питающего напряжения требуется соблюдать полярность подводящих проводов, а контакты защитного заземления приборов подключать к элементу заземления.

### 3.2 Подготовка к работе

3.2.1 Прибор распаковать и убедиться в отсутствии механических повреждений. Ознакомиться с паспортом на прибор и проверить комплектность.

3.2.2 Приступая к работе с прибором, необходимо внимательно изучить все разделы настоящего руководства.

3.2.3 Порядок установки прибора

3.2.3.1 Установить прибор на щит. Крепление приборов производить в соответствии с приложением А. Крепление должно быть произведено тщательно, без перекосов.

3.2.3.2 Подключить внешние измерительные и питающие цепи в соответствии с назначением зажимов (контактов) соединительных разъемов. Схемы расположения клеммных соединителей и их назначение приведены в приложения Б.

При подключении напряжения питания постоянного тока к контактам «Питание +(L)», «Питание -(N)» необходимо соблюдать полярность.

Подсоединение проводов осуществляется при помощи винтовых клемм. Сечение проводов, подключаемых непосредственно к клеммам, не более 2,5 мм<sup>2</sup>. Схемы внешних подключений приборов приведены в приложения Б.

При подключении измерительных и питающих цепей необходимо соблюдать меры безопасности, изложенные в подразделе 3.1 настоящего руководства.

Перед подключением прибора с помощью фазоуказателя необходимо проверить порядок чередования фаз напряжений измерительных цепей.

При подключении к трехфазной трехпроводной сети рекомендуется использовать трехпроводный кабель или три однопроводных кабеля, подключение необходимо производить к трем клеммным зажимам с маркировкой фаз А, В, С.

При подключении к трехфазной четырехпроводной сети рекомендуется использовать четырехпроводный кабель или четыре однопроводных кабеля, подключение необходимо производить к четырем клеммным зажимам с маркировкой фаз А, В, С, N.

Обязательным требованием при подключении измерительных цепей прибора является соблюдение полярности токовых цепей и соответствие их своему напряжению, а так же порядок чередования фаз напряжений ABC. Изменение порядка чередования фаз вызывает дополнительную погрешность. Изменение направления тока в токовой цепи прибора равноценно изменению угла фазового сдвига на 180 градусов.

При прокладке измерительных линий следует выделять их в самостоятельную трассу (или несколько трасс) и располагать отдельно от силовых и других кабелей, создающих высокочастотные и импульсные помехи. Длина измерительных линий должна быть минимальной. Измерительные линии рекомендуется экранировать, экран подключать к заземлению. При заземлении необходимо обеспечить хороший контакт экрана с элементом заземления.

Питание к приборам рекомендуется подводить проводами минимальной длины. При питании приборов от сети переменного тока подключение цепей питания следует производить к линии, не связанной с питанием мощного силового оборудования. Напряжение питания, измеренное на контактах соединительного разъема прибора, должно соответствовать значению, указанному в таблице 4.

Рекомендуется устанавливать фильтры сетевых помех в линиях питания приборов. При наличии нестабильности показаний при отсутствии входных цепей следует замкнуть цепи напряжения и «нейтраль». В случае сохранения нестабильности провести повторную калибровку прибора.

3.2.3.3 При необходимости подключение прибора возможно с испытательной коробкой, позволяющей провести замену прибора и проверку схемы включения не отключая нагрузку. Схема подключения прибора с испытательной коробкой приведена в приложении Б.

3.2.3.4 Включить напряжение на участке цепи передачи электроэнергии, к которой произведено подключение прибора. Проверить правильность измерения параметров.

### 3.2.4 Порядок снятия/замены прибора

3.2.4.1 Отключить напряжение на участке цепи передачи электроэнергии, к которой подключен прибор.

3.2.4.2 Отсоединить все подключенные провода от прибора.

3.2.4.3 Снять прибор со щита предварительно убрав крепление прибора. В случае замены установить новый прибор согласно 3.2.3.

3.2.4.4 При использовании испытательной коробки допускается снятие/замена прибора без отключения нагрузки на участке цепи к которой подключен прибор.

### 3.2.5 Подключение приборов к линиям интерфейса RS485

Подключить провода линий A1, B1 (A2, B2) интерфейса RS485 в соответствии с назначением контактов. При необходимости провести согласование линии связи подключением согласующего резистора, руководствуясь рекомендациями по применению интерфейса RS485.

Необходимые параметры интерфейса (сетевой адрес и скорость обмена) должны быть настроены до установки приборов на щит. На щите может быть проведен контроль установленных параметров или редактирование их с помощью программы конфигурирования в случае, когда прибор подключен к соответствующей сети.

3.2.6 К соответствующим разъемам дополнительных интерфейсов Ethernet подключить витую пару с установленными разъемами RG45 (8P8C).

## 3.3 Режимы работы

3.3.1 Прибор может функционировать в режимах измерения и конфигурирования.

3.3.2 Режим измерения является основным эксплуатационным режимом, который устанавливается при включении питания.

В данном режиме прибор:

- измеряет текущие значения входных величин, вычисляет параметры трехфазной сети, зависящие от исходных входных величин и отображает результат преобразования на цифровых индикаторах или ЖК-дисплее (в зависимости от исполнения);
- опрашивает внешние цепи устройств, подключенных к дискретным входам;
- передает информацию о параметрах сети и состоянии дискретных входов по интерфейсным каналам по запросам или в циклическом режиме.

Перечень отображаемых и передаваемых параметров приведен в таблице 16.

Порядок отображения параметров при переключении для приборов с цифровыми индикаторами приведен в таблице 16.

Выбор параметров для отображения в текущем окне производится при помощи кнопок «▲», «▼», расположенных на передней панели приборов.

Таблица 16

Параметр	Обозначение
Для четырехпроводной сети	
Фазные токи	$I_A, I_B, I_C$
Активная мощность фазы нагрузки	$P_A, P_B, P_C$
Реактивная мощность фазы нагрузки	$Q_A, Q_B, Q_C$
Полная мощность фазы нагрузки	$S_A, S_B, S_C$
Суммарные значения мощностей, тока	$P, Q, I_{\text{сред.}}$
Суммарные значения мощностей, линейного напряжения	$P, Q, U_{\text{лин.}}$
Суммарные значения мощностей, фазного напряжения	$P, Q, U_{\text{ф.}}$
Суммарные значения мощностей	$P, Q, S$
Частота сети, среднее значение коэффициента мощности	$F, \cos\varphi$
Состояние дискретных входов	DI
Междуфазные напряжения	$U_{AB}, U_{BC}, U_{CA}$
Фазные напряжения	$U_A, U_B, U_C$
Для трехпроводной сети	
Фазные токи (фазы А и С)	$I_A, I_C$
Суммарные значения мощностей, тока	$P, Q, I_{\text{сред.}}$
Суммарные значения мощностей, линейного напряжения	$P, Q, U_{\text{лин.}}$
Суммарные значения мощностей	$P, Q, S$
Частота сети, среднее значение коэффициента мощности	$F, \cos\varphi$
Состояние дискретных входов	DI
Междуфазные напряжения	$U_{AB}, U_{BC}, U_{CA}$

3.3.3 Режим конфигурирования является вспомогательным и позволяет настроить диапазоны показаний и параметры интерфейса, при необходимости, изменить адресацию регистров измеряемых параметров и дискретных сигналов.

Режим конфигурирования инициируется программой конфигуратором на ПЭВМ.

### 3.4 Порядок работы

3.4.1 Подать питание на прибор, на цифровых индикаторах должны высветиться нулевые значения.

3.4.2 Выдержать прибор в течение времени установления рабочего режима (30 мин).

Кнопками «▲», «▼» выбрать необходимый режим вывода на цифровые индикаторы отображаемых параметров.

Порядок работы с кнопками приведен в приложении Г.

3.4.3 Подать входные сигналы на прибор.

3.4.4 На цифровых индикаторах должны отображаться значения, соответствующие входным сигналам, текущему окну отображения и сконфигурированному диапазону показаний.



### 3.4.5 Программирование прибора при помощи кнопок на лицевой панели

Переход в режим программирования прибора осуществляется из основного режима (режима измерения).

В режиме измерения кнопками «▲», «▼» выбрать экран программирования коэффициентов трансформации (экран «KI, KU»).

Примечание – при выборе данного экрана отсутствует свечение любых единичных светодиодных индикаторов на лицевой панели прибора.

Для входа в режим программирования (редактирования) коэффициентов трансформации по току/напряжению нажать и удерживать кнопку «\*» на лицевой панели прибора более пяти секунд.

Ввод нужного цифрового значения активного коэффициента (активный коэффициент мигает) осуществляется последовательными нажатиями на кнопки уменьшения («▼») или увеличения («▲») значения параметра. Однократное нажатие уменьшает/увеличивает значение параметра на 1 (единицу). При удерживании кнопки более 3 (трех) секунд уменьшается/увеличивается значение параметра с большим шагом (изменения происходят быстрее). Переход между коэффициентами трансформации осуществляется нажатием кнопки «\*».

После завершения редактирования коэффициента трансформации по току/напряжению (KI /KU) значения новых коэффициентов сохраняются в энергонезависимой памяти. Новые коэффициенты трансформации по току/напряжению вступают в силу после сброса питания (выключения) прибора.

Внести необходимые изменения в сопроводительную документацию согласно требованию 1.5.5.

## **3.5 Работа интерфейса**

3.5.1 Работа прибора по интерфейсам RS485 (порт 1, порт 2) обуславливается аппаратными и программными средствами, применяемыми потребителем. Порты интерфейсов независимы друг от друга и настраиваются отдельно. Протокол обмена данными приведены в приложении Д.

Настройки протокола и адресации элементов информации в соответствии с ГОСТ Р МЭК 60870-5-104-2014 приведены в приложения Д.

3.5.2 Линия связи интерфейса RS485 представляет собой витую пару проводов, которые могут находиться в общем экране. На одну линию связи может быть подключено до 31 прибора. Приборы подсоединяются к линии связи параллельно.

3.5.3 Для связи по портам 1 и 2 интерфейса на каждом приборе устанавливается свой сетевой адрес и скорость обмена данными из ряда 4800, 9600, 19200,

38400 бод. Допустимый адрес передачи находится в диапазоне от 0 до 247. Каждому подчиненному устройству присваивается адрес в пределах от 1 до 247 (адрес 0 используется для широковещательной передачи, его распознает каждое устройство). Скорость обмена должна быть одинаковой и соответствовать установленной в линии.

3.5.4 При обмене информацией приборы являются подчиненными устройствами (SLAVE). В качестве ведущего устройства (MASTER) выступает промышленный контроллер, компьютер или аналогичное устройство, управляющее обменом данными в линии.

На ведущем устройстве должны быть установлены параметры линии интерфейса в соответствии с таблицей 17.

Таблица 17

Параметр линии	Значение
Количество стартовых бит	1
Количество бит данных	8
Проверка на четность	нет, чет, нечет
Количество стоповых битов	0,5; 1; 1,5; 2
Скорость передачи, бод	9600, 19200, 38400 или 57600

Обмен данными происходит по инициативе ведущего устройства, посылающего адресный запрос на прибор, с которым предполагается установить связь. Получив запрос, прибор сравнивает запрашиваемый адрес со своим адресом и при их совпадении выдает ответ.

### 3.6 Работа дискретных входов

Дискретные входы (DI) имеют гальванически разделенные от остальных цепей прибора цепи типа «сухой контакт», которые могут замыкаться контактами коммутирующих устройств внешних цепей. При изменении состояний любого дискретного входа события регистрируются, присваивается метка времени и зафиксированное состояние готово для передачи по портам: RS485 по запросу, Ethernet – события выдаются без запроса. Точность присвоения метки времени – 1мс.

### 3.7 Работа дискретных выходов

3.7.1 Приборы могут иметь исполнение с тремя дискретными выходами.

Настройка параметров дискретных выходов возможна с помощью кнопок или через цифровой интерфейс.

Для каждого дискретного выхода в режиме программирования параметров (с помощью кнопок на передней панели прибора пункты меню US1, US2, US3) задаются уставки L (US1.L, US2.L, US3.L), гистерезис d (US1.d, US2.d,

US3.d), зона возврата b (US1.b, US2.b, US3.b), режим работы дискретных выходов t (US1.t, US2.t, US3.t).

Уровень уставки в % от номинального значения входного сигнала для силы тока или напряжения, для частоты в % от диапазона 45...55 Гц (45 Гц – 0 %, 55 Гц – 100 %, 50 Гц – 50 %).

Зона уставки в % от номинального значения входного сигнала для силы тока или напряжения, для частоты в % от диапазона 45...55 Гц (например: 15 % – 1,5 Гц).

3.7.2 Включение дискретного выхода при любой логике происходит при достижении входного сигнала (входной величиной) значения порога срабатывания в соответствии с диаграммами приложения Е. Срабатывание дискретного выхода сопровождается миганием цифровых индикаторов, если включен режим мигания цифровых индикаторов.

Выключение при значении параметра  $t = 5, 6, 7, 8$  происходит с запаздыванием по значению величины сигнала на величину зоны возврата b (зона возврата на диаграммах приложения Е не показана).

3.7.3 В зависимости от значения параметра t может быть следующая логика работы (рисунок Е.1 приложения Е):

–  $t = 0$ . Дискретный выход отключен.

–  $t = 1$ . Дискретный выход включен, цифровые индикаторы мигают при включенном режиме мигания. Используется для проверки работы дискретных выходов или для того, чтобы дискретный выход всегда был во включенном состоянии независимо от величины входного сигнала.

-  $t = 2$  (резерв).

-  $t = 3$  (прямой гистерезис). Выход включается, когда измеренное значение менее ( $L-d$ ), выключается, когда измеренное значение более ( $L+d$ ) и т. д., осуществляя тем самым двухпозиционное регулирование по уставке  $L$  с гистерезисом  $\pm d$ . Используется для сигнализации о том, что текущее измеренное значение меньше уставки  $L$ .

-  $t = 4$  (обратный гистерезис). Выход включается, когда измеренное значение более ( $L+d$ ), выключается, когда измеренное значение менее ( $L-d$ ) и т. д. Используется для сигнализации о превышении текущего измеренного значения уставки  $L$ .

-  $t = 5$  (логика U-образная). Используется для сигнализации о выходе контролируемой величины за заданные границы, при этом включение происходит, когда текущее значение меньше ( $L-d-b$ ) или больше ( $L+d+b$ ).

-  $t = 6$  (логика П-образная). Используется для сигнализации о входе контролируемой величины в заданные границы, при этом включение происходит, когда текущее значение больше  $(L-d-b)$  и меньше  $(L+d+b)$ .

-  $t = 7$  (выключение при превышении уставки). Используется для сигнализации об уменьшении контролируемой величины ниже заданной границы, при этом включение происходит, когда текущее значение меньше  $L-b$ .

-  $t = 8$  (включение при превышении уставки). Используется для сигнализации об увеличении контролируемой величины выше заданной границы, при этом включение происходит, когда текущее значение больше  $L+b$ .

### **3.8 Калибровка**

3.8.1 Калибровка приборов проводится при производстве или после ремонта приборов. Калибровка приборов должна проводиться метрологическими службами, аккредитованными на право проведения калибровочных работ.

Калибровку следует проводить при нормальных условиях:

- температура окружающего воздуха плюс  $(20 \pm 5) ^\circ\text{C}$ ;
- относительная влажность воздуха до 80 % при  $25 ^\circ\text{C}$ ;
- атмосферное давление от 84 до 106,7 кПа.

3.8.2 Перед началом калибровки провести подключения в соответствии со схемами, приведенными на рисунках Ж.1, Ж.2 приложения Ж. В качестве источника входного сигнала использовать блок генератора-синтезатора «Энергоформа 3.1», в качестве образцового средства измерения – прибор электроизмерительный эталонный многофункциональный «Энергомонитор 3.1К-02 10» из состава установки УППУ-МЭ 3.1К.

3.8.3 Калибровку проводить следующим образом:

- 1) включить напряжение питания прибора и измерительного оборудования;
- 2) выдержать приборы в течение времени установления рабочего режима;
- 3) запустить программу калибровки прибора и выбрать требуемый режим;
- 4) активировать операцию калибровки диапазонов измерений;
- 5) проверить погрешность измеряемых параметров в контрольных точках (таблицы И.1-И.3 приложения И). При необходимости произвести перекалибровку с целью перераспределения погрешности нелинейности измерения.

3.8.4 После калибровки необходимо провести внеочередную поверку прибора.

### **3.9 Конфигурирование прибора**

3.9.1 Режим конфигурирования является вспомогательным и инициируется программой конфигурирования на ПЭВМ, связанной с прибором через интерфейс RS485.

Конфигурирование приборов проводится в случае необходимости перенастройки параметров интерфейса, диапазонов показаний приборов, изменение яркости свечения индикаторов, задания уставок, задания параметров аналоговых/дискретных выходов, настройки связи и индикации параметров на внешних индикаторных панелях с помощью программы конфигуратора (рисунок 2).

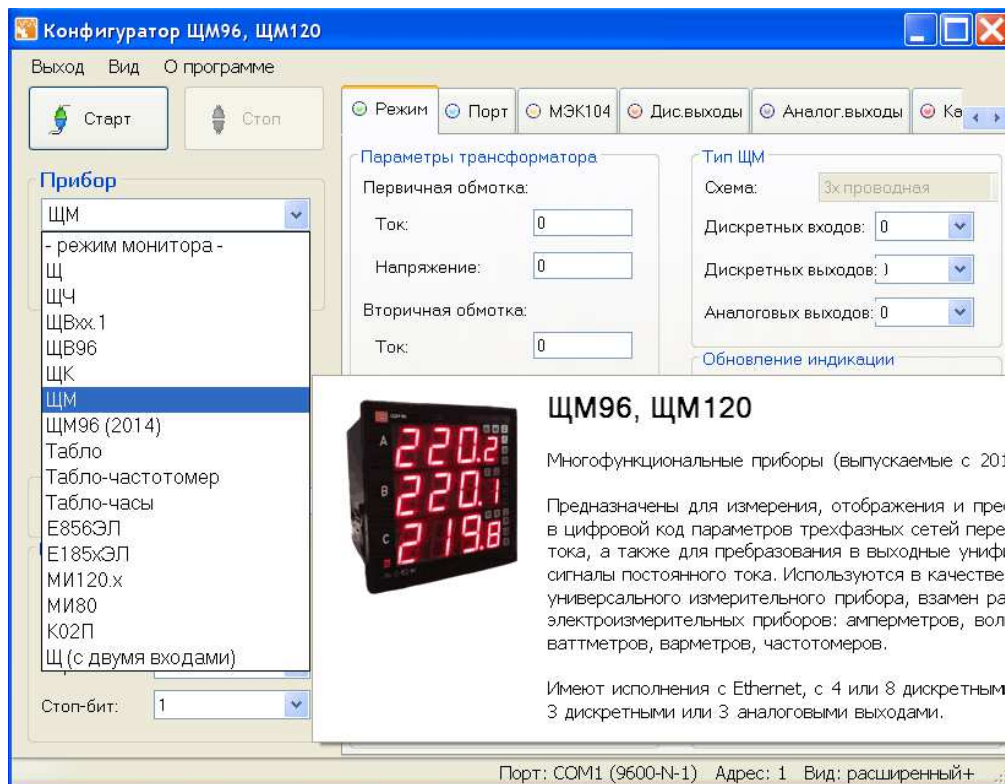


Рисунок 2 – Общий вид программы

Конфигурирование заключается в назначении связных адресов, скорости обмена порта RS485, изменении адресации регистров измеряемых параметров, а также в установке необходимых коэффициентов по току и напряжению для расчета и отображения реальных значений параметров при подключении приборов через измерительные трансформаторы тока и напряжения, и назначении текущих отображаемых параметров.

Для запуска программы конфигуратора необходимо выбрать тип прибора (например: ЩМ96), адрес прибора (при первом запуске адрес по умолчанию - 1) и задать следующие параметры соединения (рисунок 3): порт связи; скорость обмена данными; паритет; количество стоп-бит; адрес прибора.

После выбора параметров связи нажать «Старт». Значения сетевых параметров (сетевой адрес, скорость, число стоп-бит, паритет) должны совпадать с установленными на приборе (в случае ошибки выводится сообщение об ошибке связи).

Примечание – при наведении указателя мышки на любую вкладку или параметр программы появляется всплывающая подсказка с краткой информацией о выбранном пункте меню или параметре.

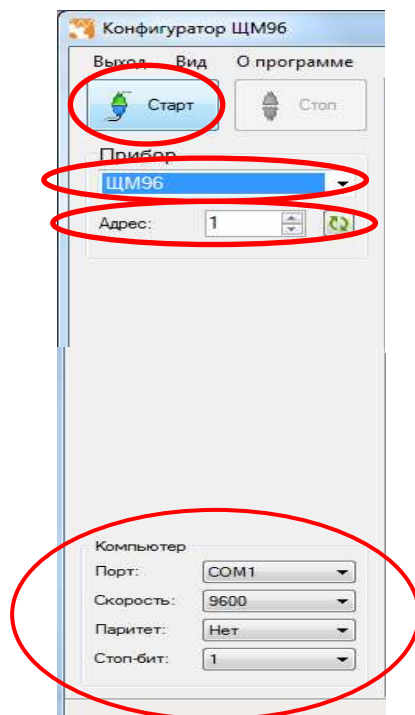


Рисунок 3 – Запуск программы конфигуратора

Элементы управления программы конфигуратора, связанные с конфигурированием, располагаются в главном окне программы.

Основные (стандартные) настройки прибора осуществляются во вкладке «Режим» (рисунок 4).

### 3.9.2 Конфигурирование основных параметров прибора

3.9.2.1 Конфигурирование параметров прибора осуществляется во вкладке «Режим» и заключается:

- в настройке значений номинального линейного напряжения и тока;
- в настройке вторичной обмотки по току и напряжению;
- в выборе типа шкалы;
- в установке единицы измерения (ток, напряжение, мощность);
- в выборе параметров обновления индикации (период обновления, зона нечувствительности);
- в выборе яркость индикации (устанавливается ползунком);
- установке количества десятичных знаков;
- задания пароля меню – (по умолчанию – 0 «отключен»).

Коэффициенты по току и напряжению (напряжение/ток вторичной обмотки) относятся к данным, передаваемым на индикатор при работе прибора с внешними измерительными трансформаторами тока или напряжения. По умолчанию оба коэффициента равны 1.

Изменения вступают в силу после нажатия кнопки «Записать конфигурацию».

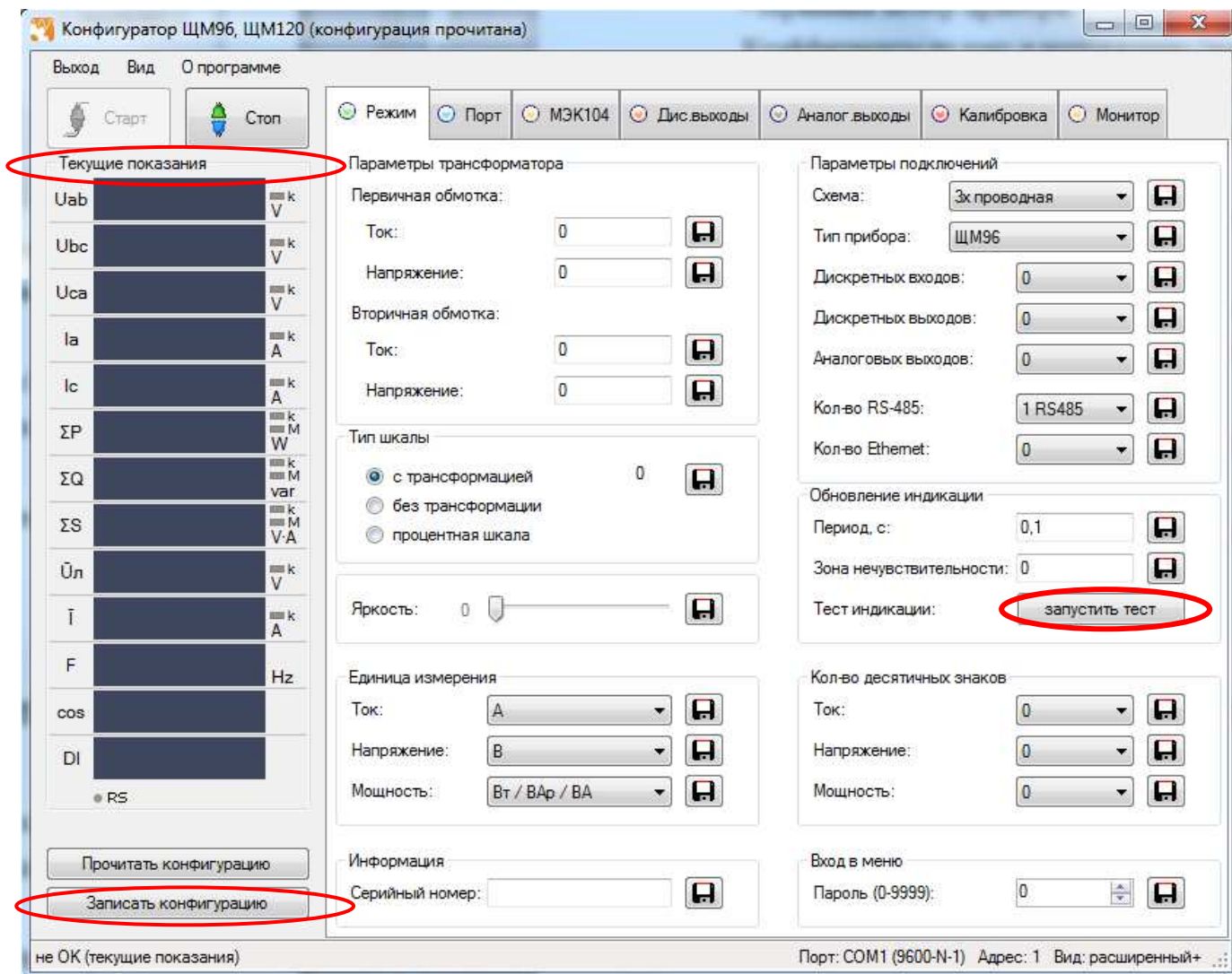


Рисунок 4 – Конфигуратор ЩМ96/ЩМ120 (вкладка «Режим»)

3.9.2.2 Во время настройки прибора можно убедиться в том, что данные, полученные компьютером от прибора, совпадают с показаниями цифровых индикаторов прибора. Данные, показываемые на цифровых индикаторах прибора, идентичны значениям, отображаемым в поле «Текущие показания» программы-конфигуратора (рисунок 4).

Переключение между режимами отображения прибора осуществляется кнопками, расположенными на лицевой панели прибора.

### 3.9.3 Конфигурирование портов

Во вкладке «Порт» находятся элементы управления, предназначенные для:

- конфигурирования портов 1 и 2 (основной и дополнительный интерфейс RS485): смена адреса и скорости прибора, установка паритета и количества стоповых бит (настройки по умолчанию: «Адрес» – 1, «Скорость» – 9600 бит/с, «Паритет» – нет, «Стоп-бит» – 0,5);

- конфигурирование параметра интерфейса Ethernet и синхронизация часов реального времени.

При необходимости во вкладке «Порт» осуществляется установка текущей даты и времени.

Изменения вступают в силу после нажатия кнопки «Записать конфигурацию».

3.9.4 Настройка алгоритмов ГОСТ Р МЭК 60870-5-104-2004 осуществляется во вкладке «МЭК104» (рисунок 5).

Возможны два варианта настройки параметров: ручной способ и выбор настроек по умолчанию.

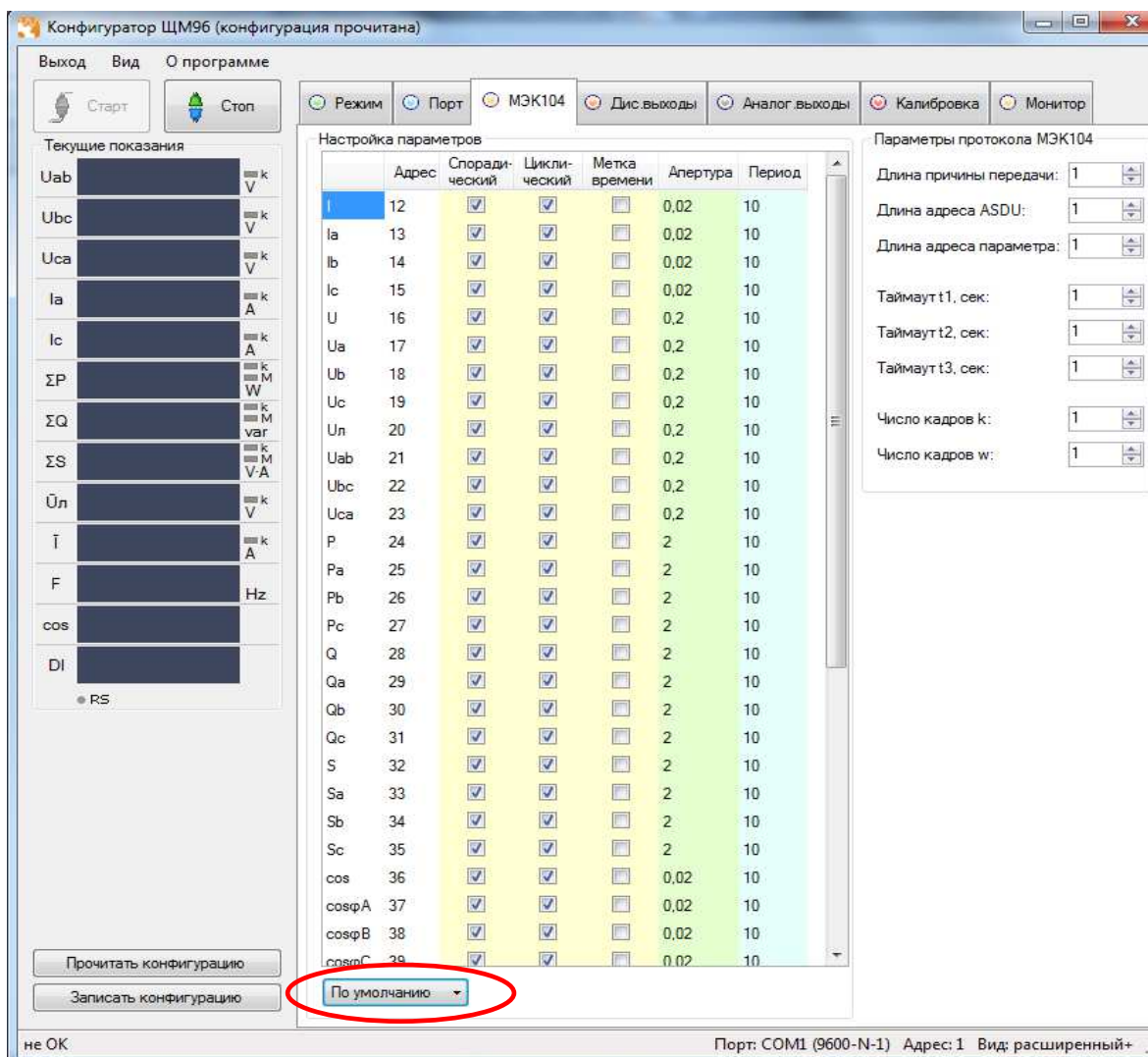


Рисунок 5 – Конфигурирование параметров по ГОСТ Р МЭК 60870-5-104-2004 (выбрана настройка по умолчанию без учета метки времени)

В случае настройки параметров по умолчанию, потребитель может выбрать настройку с учетом метки времени или без учета.

Изменения вступают в силу после нажатия «Записать конфигурацию».

### 3.9.5 Конфигурирование дискретных выходов

Настройка дискретных выходов осуществляется во вкладке «Дис.выходы». Окно настройки содержит элементы управления, необходимые для выбора конфигурирования каждого из дискретных выходов: выбор параметра, режима, уровня уставки, зоны d (гистерезиса) и зоны возврата.



Примечание – необходимо настраивать каждый выход отдельно.

Для каждого дискретного выхода существует возможность выбора собственного режима мигания цифровых индикаторов.

Изменения вступают в силу после нажатия кнопки «Записать конфигурацию».

### 3.9.6 Конфигурирование аналоговых выходов

Во вкладке «Аналог.выходы» размещены элементы управления, позволяющие конфигурировать параметры выходных аналоговых сигналов: диапазон измерения (режим) и преобразуемый параметр.

Примечание – необходимо настраивать каждый выход отдельно.

В поле «Режим» выбирается диапазон для каждого аналогового выхода (в зависимости от формулы заказа).

В поле «Преобразуемый параметр» соответственно задается привязка к значениям входного сигнала прибора (преобразуемый параметр выставить P,Q,I).

Изменения вступают в силу после нажатия кнопки «Записать конфигурацию».

### 3.9.7 Калибровка прибора

Вкладка «Калибровка» содержит элементы управления, позволяющие откалибровать параметры прибора.

Примечание – вкладка «Калибровка» доступна только в расширенной версии программы-конфигуратора, если программа имеет стандартный вид, то необходимо зайти в пункт меню «Вид» и выбрать расширенную версию конфигуратора.

#### 3.9.7.1 Калибровка входных сигналов

Для проведения калибровки входных сигналов необходимо:

- одновременно подать все входные сигналы, соответствующие 100% рабочего диапазона;
- нажать кнопку «Калибровка верхних значений»;
- дождаться информационного окна об успешной калибровке сигнала.

После нажатия кнопки «Калибровка верхних значений» происходит запись калибровочных коэффициентов.

Изменения вступают в силу после нажатия кнопки «Записать конфигурацию».

#### 3.9.7.2 Калибровка аналоговых выходов

Калибровка аналоговых выходов производится самостоятельно для каждого выхода. Аналоговые выходы могут калиброваться в произвольном порядке.

Для проведения калибровки аналоговых выходов необходимо:

- 1) провести подключение прибора по схемам, приведенным в приложении Б;
- 2) подключить к прибору образцовый амперметр в соответствии со схемой подключения;

- 3) подать напряжение на прибор и выдержать его во включенном состоянии в течении 30 минут для установления рабочего режима;
- 4) нажать кнопку «Перекалибровать» для изменения параметров одного из выбранных аналоговых выходов;
- 5) нажать появившуюся кнопку «Генерация ниж. значения»;
- 6) в появившемся поле ввести измеренное образцовым миллиамперметром значение с тремя цифрами после запятой, в случае ошибочного/неверного ввода значения нажать кнопку «Отмена»;
- 7) нажать кнопку «ОК»;
- 8) нажать кнопку «Генерация верх. значения»;
- 9) в появившемся поле ввести измеренное образцовым миллиамперметром значение с тремя цифрами после запятой, в случае ошибочного/неверного ввода значения нажать кнопку «Отмена»;
- 10) нажать кнопку «ОК», в случае успешной калибровки появится информационное окно «Аналоговый выход откалиброван»;
- 11) при необходимости повторить шаги 4 – 10 для калибровки других аналоговых выходов;
- 12) нажать кнопку «Записать конфигурацию» для сохранения измененных калибровочных значений в энергозависимой памяти прибора;
- 13) проверить погрешность измерения по контрольным точкам согласно методике поверки.

Калибровка выходных аналоговых сигналов завершена.

### 3.9.8 Диагностика индикации

#### 3.9.8.1 Для проведения диагностики необходимо:

- запустить программу конфигурирования на ПЭВМ, связанной с прибором через интерфейс RS485;
- в основном окне программы во вкладке «Режим» нажать кнопку «запустить тест» (рисунок 4).

3.9.8.2 На лицевой панели прибора произойдет проверка всех сегментов цифровых индикаторов:

- 1) поочередное отображение цифр на всех индикаторах: «0000»...«9999»;
- 2) поочередное отображение десятичных точек «. », « . », « . », « . »;
- 3) поочередное отображение каждого сегмента цифровых индикаторов (цикл повторяется для каждого индикатора отдельно): « $\bar{\quad}$ », « $\bar{\quad}$ », « $\bar{\quad}$ », « $\bar{\quad}$ », « $\bar{\quad}$ », « $\bar{\quad}$ », « $\bar{\quad}$ »;
- 4) одновременное включение единичных светодиодных индикаторов, всех цифровых индикаторов и десятичных точек «8.8.8.8.»;

5) выход в режим измерения. Диагностика индикации прибора завершена.

3.9.9 Вкладка «Монитор» предназначена для опроса прибора, считывания данных по заданным адресам регистров и сохранения данных в файл. Опрос регистров происходит последовательно.

До нажатия кнопки «Старт» во вкладке «Монитор» доступна панель управления таблицей опроса. С помощью панели управления возможно добавлять, удалять или редактировать регистры в таблице опроса (рисунок 6).

Для заполнения таблицы опроса регистрами по умолчанию необходимо нажать кнопку «По умолчанию» на панели управления.

Для увеличения/уменьшения скорости опроса в поле «Задержка перед чтением» установить время задержки перед чтением следующего по списку регистра. диапазон допустимых значений от 5 до 5000 мс.

Примечание – при выборе в поле «Прибор» пункт «режим монитора», конфигуратор будет работать только в качестве монитора показаний (будет доступна только вкладка «Монитор») (рисунок 7).

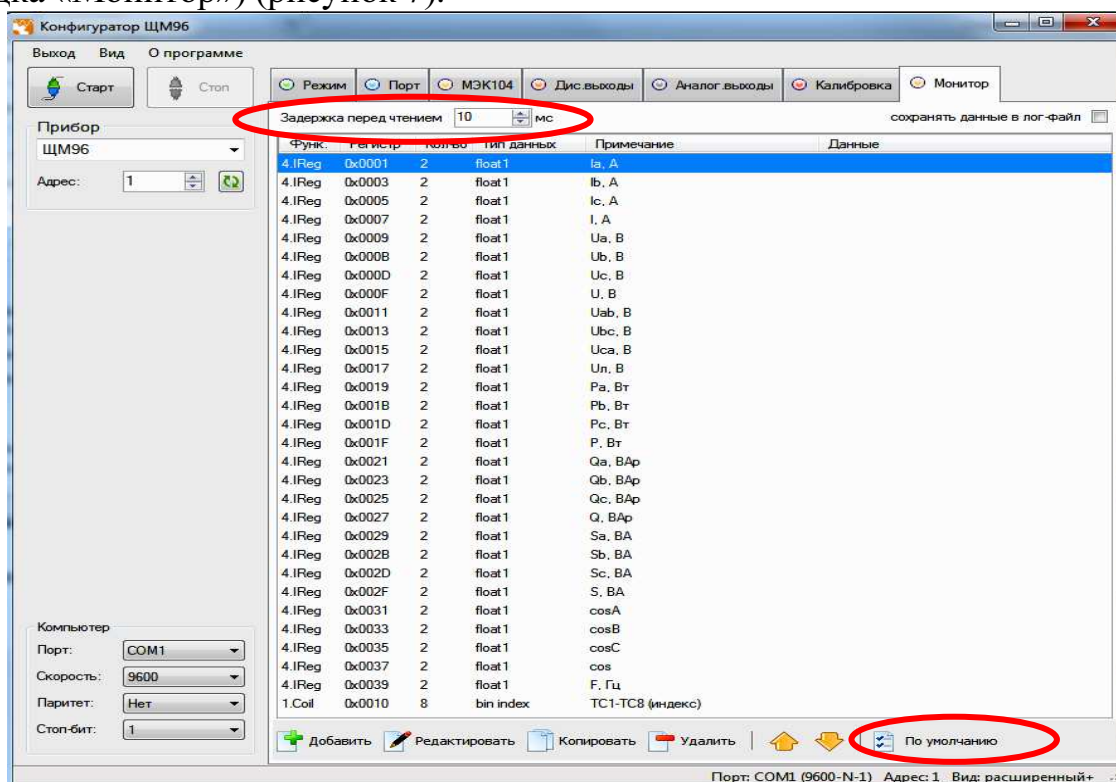


Рисунок 6 – Окно редактирования вкладки «Монитор»

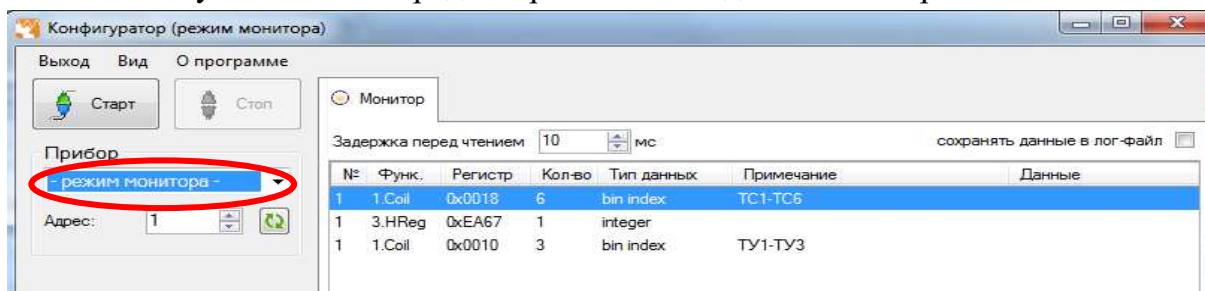


Рисунок 7 – Работа конфигуратора в режима монитора

## 4 ТРАНСПОРТИРОВАНИЕ И ПРАВИЛА ХРАНЕНИЯ

4.1 Транспортирование приборов должно осуществляться закрытым железнодорожным или автомобильным транспортом по ГОСТ Р 52931-2008.

При транспортировании самолетом приборы должны быть размещены в отапливаемых герметизированных отсеках.

Во время погрузочно-разгрузочных работ и транспортирования ящики не должны подвергаться резким ударам и воздействию атмосферных осадков. Способ укладки ящиков на транспортирующее средство должен исключать их перемещение.

4.2 Железнодорожные вагоны, контейнеры, трюмы судов, кузова автомобилей, используемые для перевозки приборов практически не должны иметь следов цемента, угля, химикатов и т.п.

4.3 Транспортирование приборов должно производиться в соответствии с действующими на данном виде транспорта правилами, утвержденными в установленном порядке.

4.4 Отправки могут быть мелкими или малотоннажными в зависимости от количества приборов, отгружаемых в один адрес.

4.5 Условия транспортирования приборов должны соответствовать условиям хранения 5 (ОЖ4) по ГОСТ 15150-69. После транспортирования при отрицательной температуре окружающего воздуха приборы выдерживают упакованными в течение 6 часов в условиях хранения 1 ГОСТ 15150-69.

4.6 При необходимости особых условий транспортирования это должно оговариваться в договоре на поставку.

4.7 Приборы до введения в эксплуатацию следует хранить на складах в транспортной таре предприятия – изготовителя при температуре окружающего воздуха от плюс 5 до плюс 40 °С и относительной влажности 80 % при температуре плюс 25 °С.

Хранить приборы в индивидуальной упаковке следует при температуре окружающего воздуха от плюс 10 до плюс 35 °С и относительной влажности 80 % при температуре плюс 25 °С.

4.8 В помещении для хранения содержание пыли, паров кислот и щелочей, агрессивных газов и других вредных примесей, вызывающих коррозию, не должно превышать содержание коррозионно-активных агентов для атмосферы типа 1 по ГОСТ 15150-69.

## 5 ГАРАНТИИ ИЗГОТОВИТЕЛЯ

5.1 Гарантийный срок эксплуатации 60 месяцев со дня ввода прибора в эксплуатацию. Гарантийный срок хранения 12 месяцев с момента изготовления прибора.

5.2 Изготовитель гарантирует соответствие прибора требованиям технических условий ТУ 25-7504.211.1-2010 при соблюдении следующих правил:

- соответствие условий эксплуатации, хранения, транспортирования изложенных в настоящем руководстве;
- обслуживание прибора должно производиться в соответствии с требованиями настоящего руководства персоналом, прошедшим специальное обучение.

5.3 Потребитель лишается права на гарантийный ремонт:

- при несоблюдении потребителем требований 6.2;
- при отсутствии (нарушении) пломб предприятия-изготовителя.

## 6 СВЕДЕНИЯ О РЕКЛАМАЦИЯХ

6.1 При отказе в работе или неисправности прибора в период действия гарантийного срока потребителем должен быть составлен акт о необходимости ремонта и отправки прибора изготовителю.

6.2 Приборы, подвергавшиеся вскрытию, имеющие наружные повреждения, а также применявшиеся в условиях, не соответствующих требованиям ТУ 25-7504.211.1-2010, не рекламируются.

6.3 Приборы без сопроводительной документации (паспорта), не соответствующие требованию 1.4.5, не рекламируются.

6.4 Единичные отказы комплектующих изделий не являются причиной для предъявления штрафных санкций.

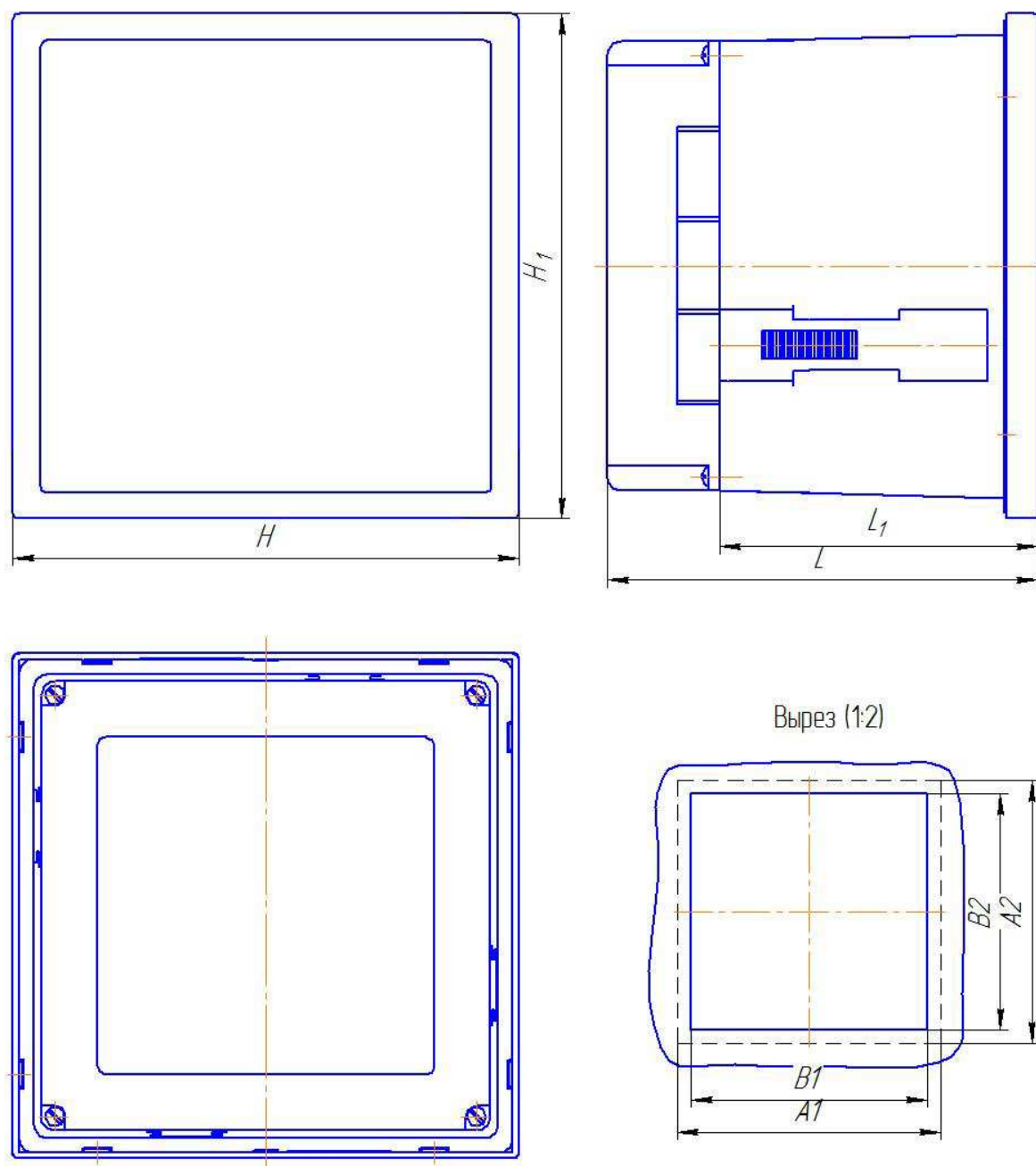
## 7 УТИЛИЗАЦИЯ

7.1 Приборы не представляют опасности для жизни, здоровья людей и окружающей среды после окончания срока эксплуатации и подлежат утилизации по технологии, принятой на предприятии, эксплуатирующем данные изделия.

## Приложение А

(обязательное)

Общий вид, габаритные и установочные размеры приборов



Примечание - Значения размеров приведены в таблице А.1, в миллиметрах.

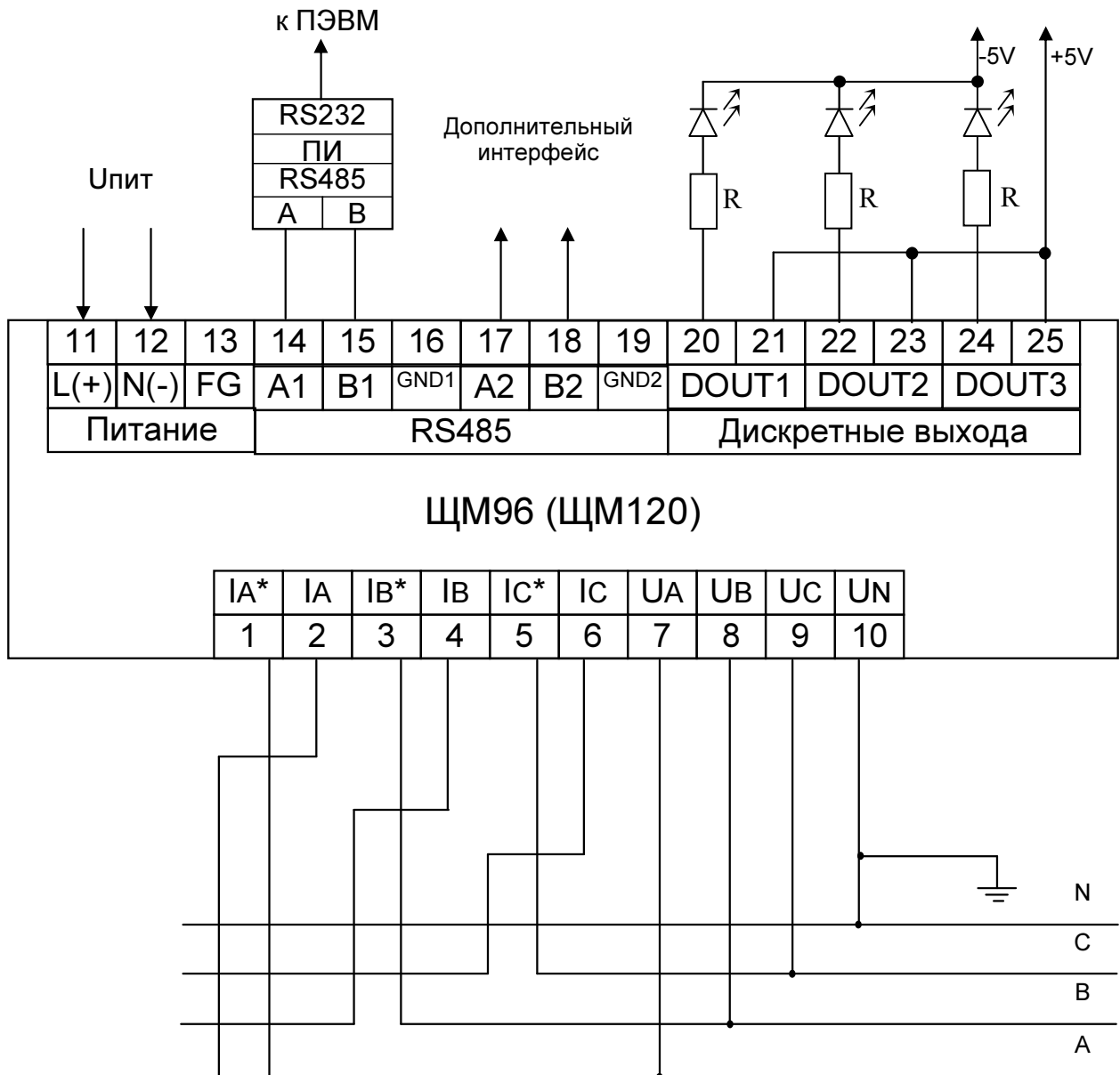
Таблица А.1

Прибор	H	L	A	B
ЩМ96	96	103	100	$92^{+0,8}$
ЩМ120	120	103	125	$112^{+0,9}$

Рисунок А.1 – Общий вид, габаритные и установочные размеры приборов

Приложение Б  
(обязательное)

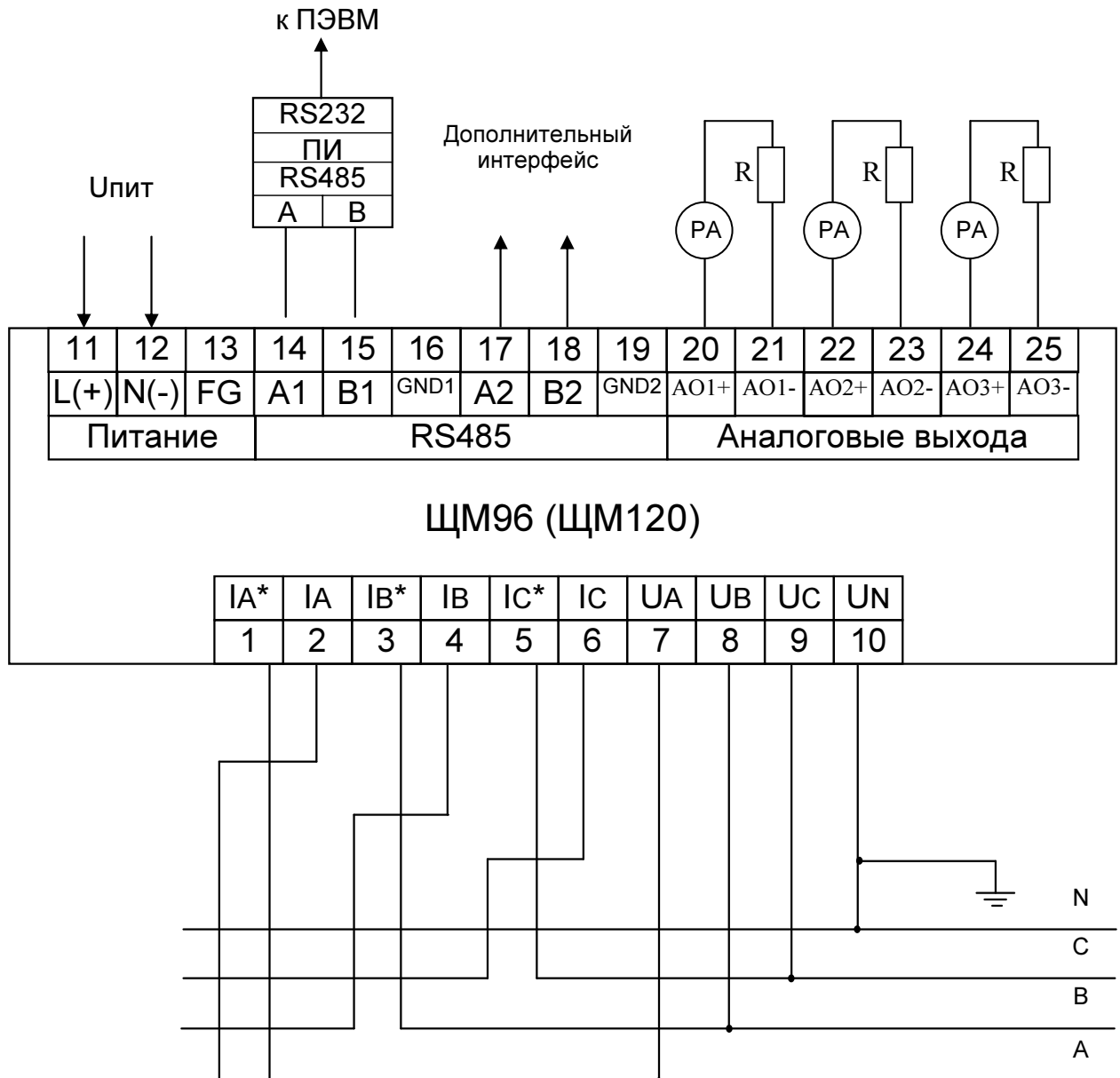
Схемы внешних подключений приборов



Примечания:

- 1 Наличие дополнительного интерфейса RS485 (клеммы 17 - 19) зависит от исполнения прибора.
- 2 Резистор R = 430 Ом.

а) для прибора, имеющего исполнение с дискретными выходами (e = RSX)

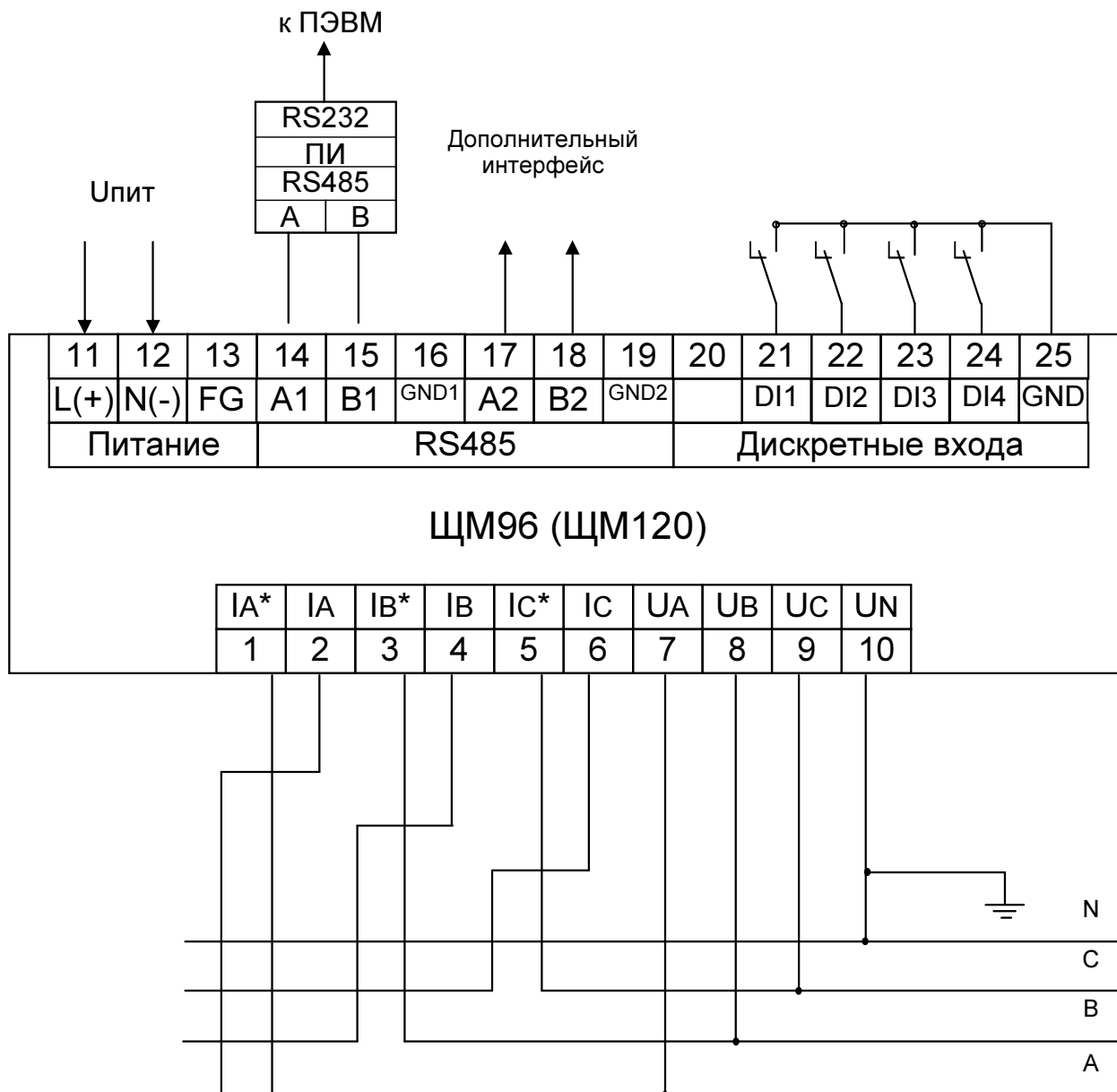


Примечания:

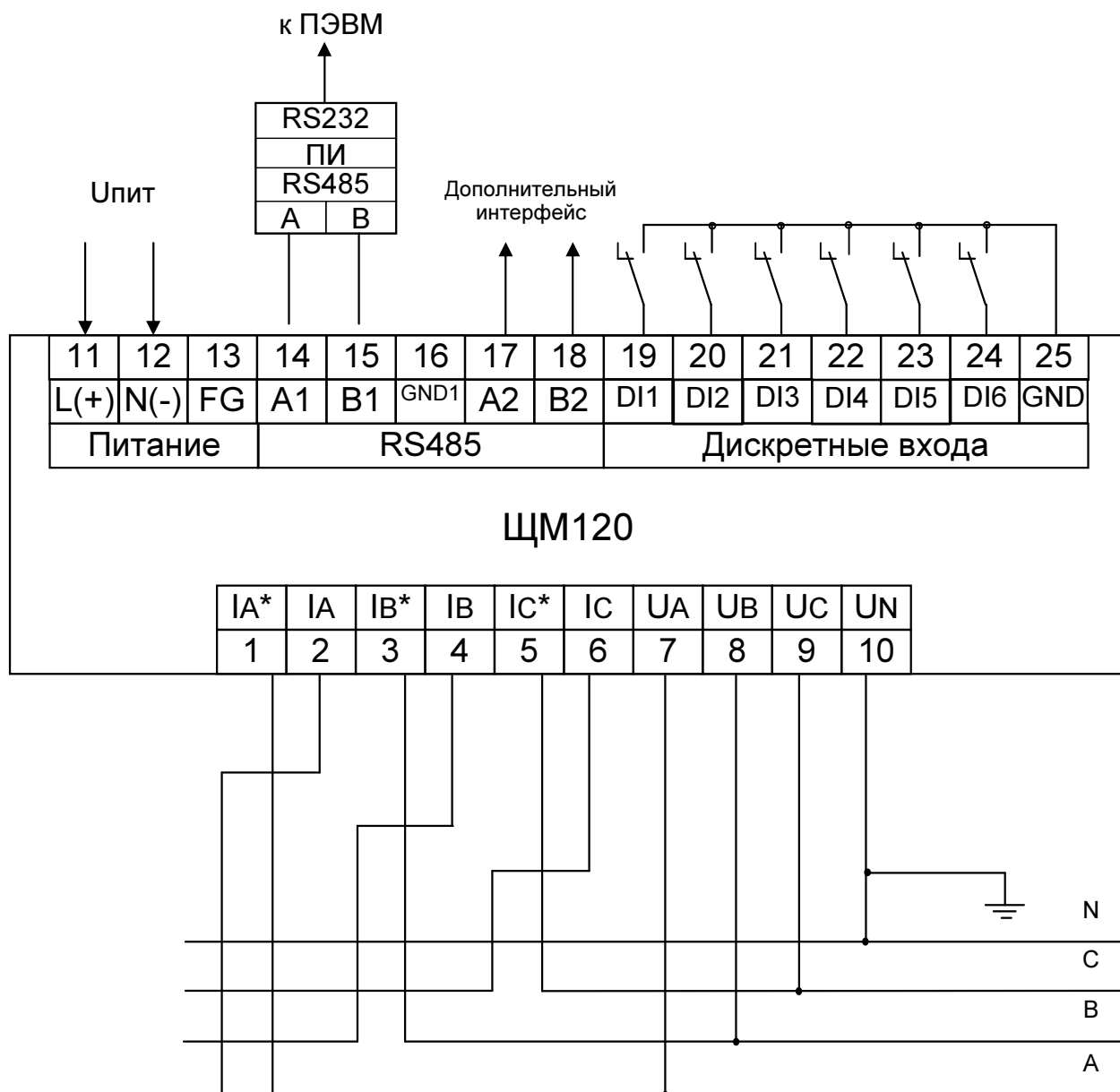
- 1 Наличие дополнительного интерфейса RS485 (клеммы 17 - 19) зависит от исполнения прибора.
- 2 Резистор R.
- 3 PA – миллиамперметр.

б) для прибора, имеющего исполнение с аналоговыми выходами (e = RSX)

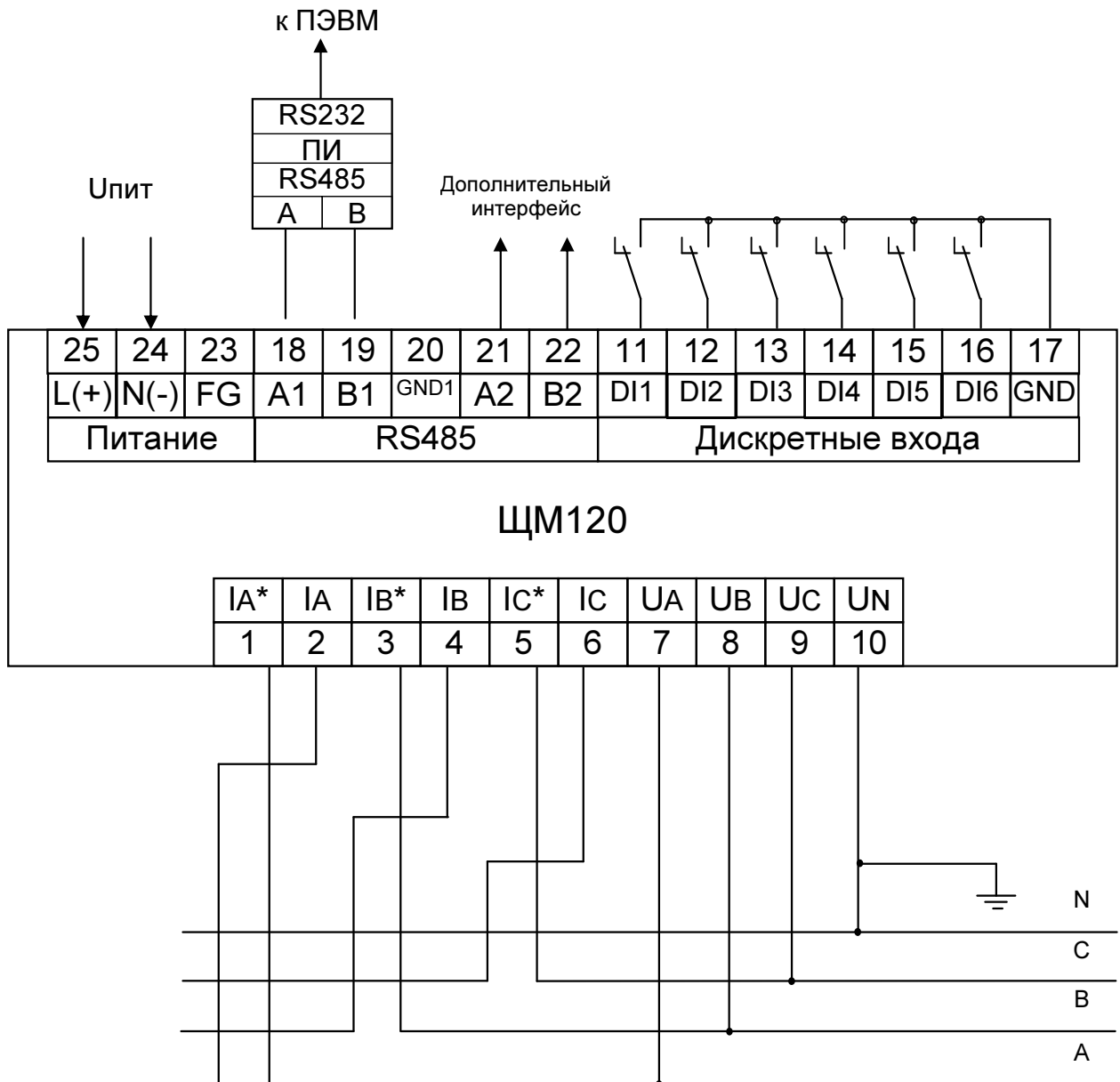




в) для прибора, имеющего исполнение с дискретными входами  
и дополнительным интерфейсом RS485 (e = RS04)



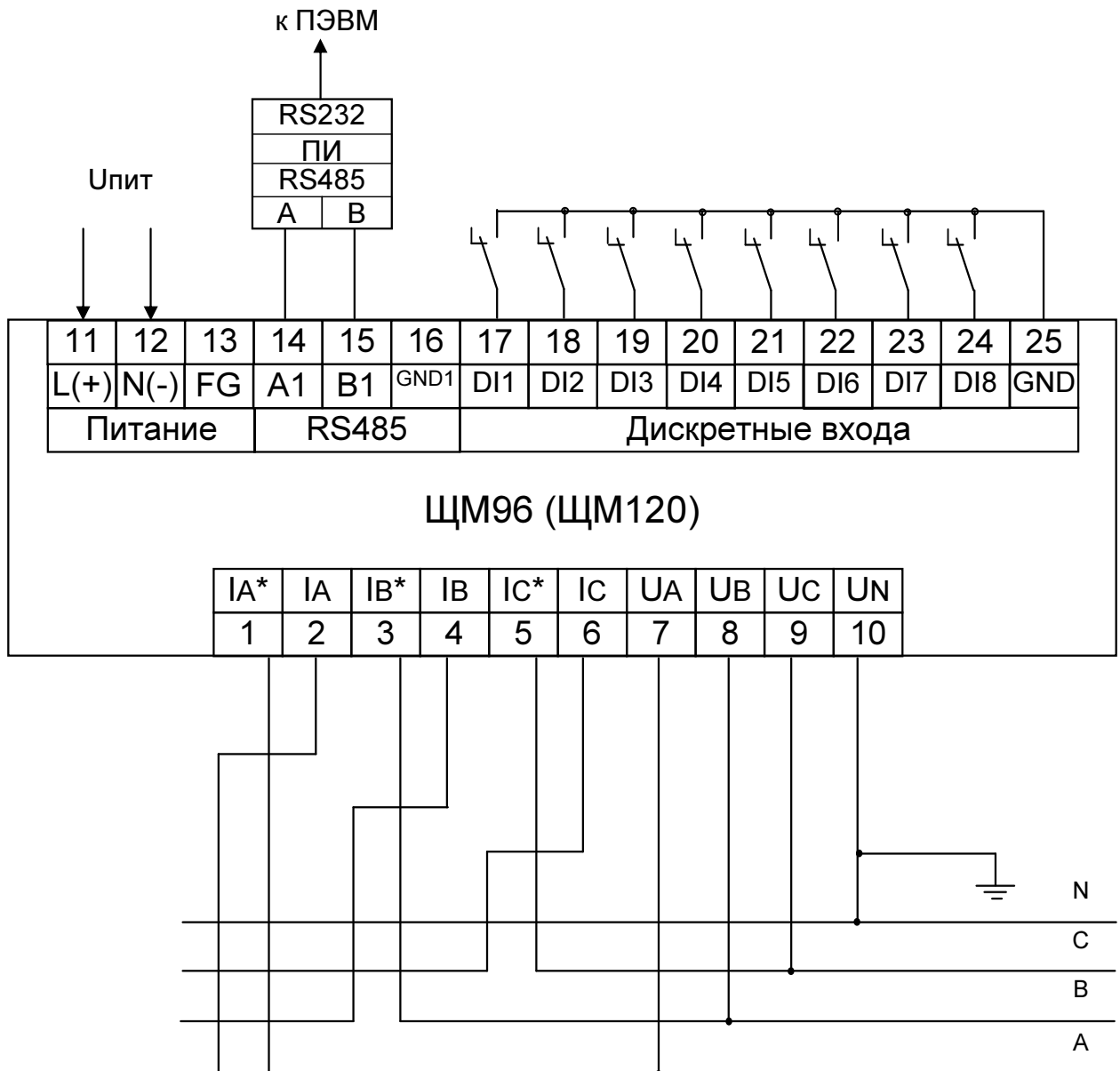
1) основной вариант подключения



Примечание – наличие клемм дополнительного интерфейса (21-22) и дискретных входов (11 - 17) зависит от исполнения прибора (е = х при отсутствии указанных клемм)

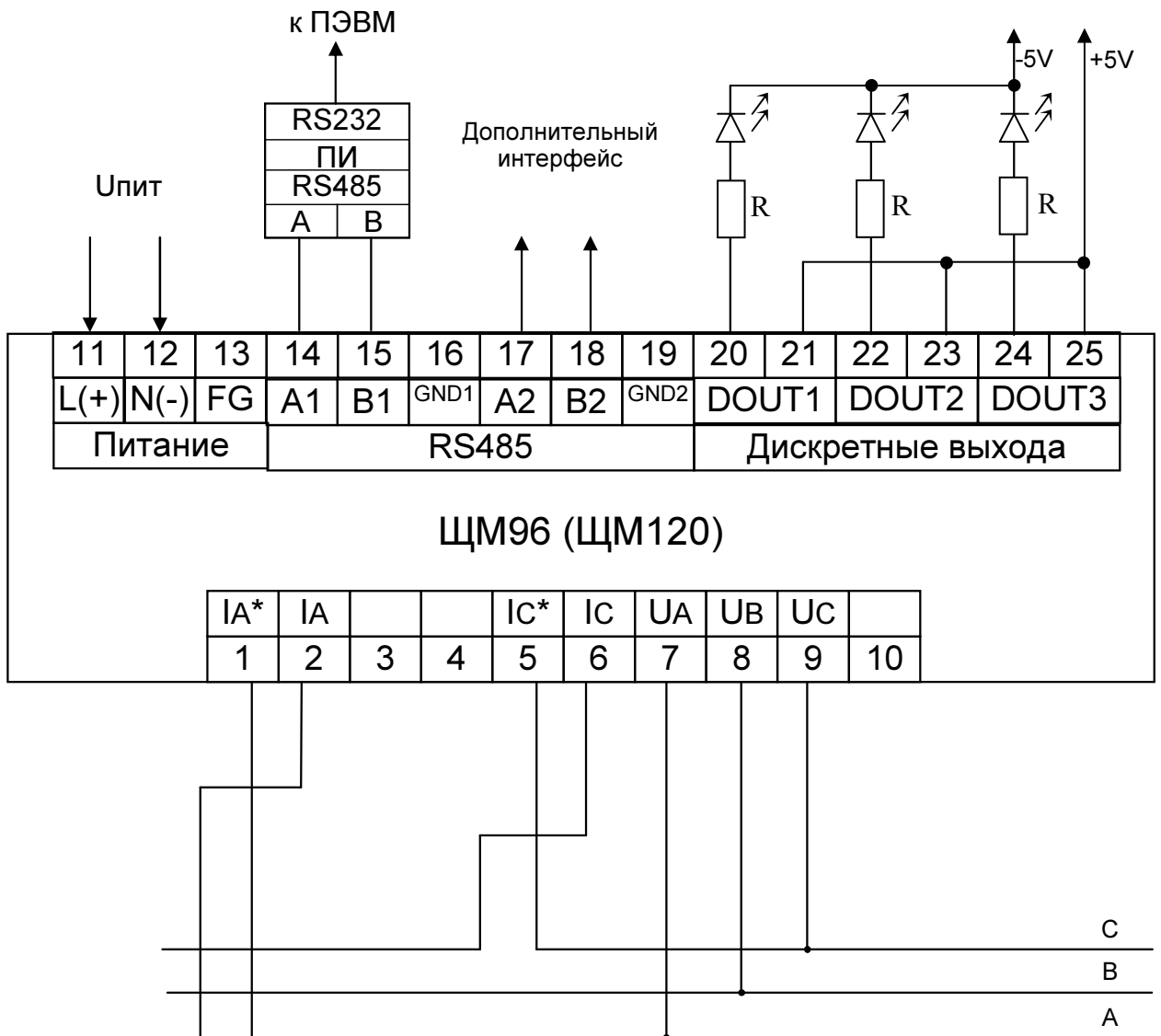
2) дополнительный вариант подключения

г) для прибора, имеющего исполнение с дискретными входами и дополнительным интерфейсом RS485 (е = RS06)



д) для прибора, имеющего исполнение с дискретными входами без дополнительного интерфейса RS485 (e = X08)

Рисунок Б.1 – Схемы подключения приборов для трехфазной четырехпроводной сети.

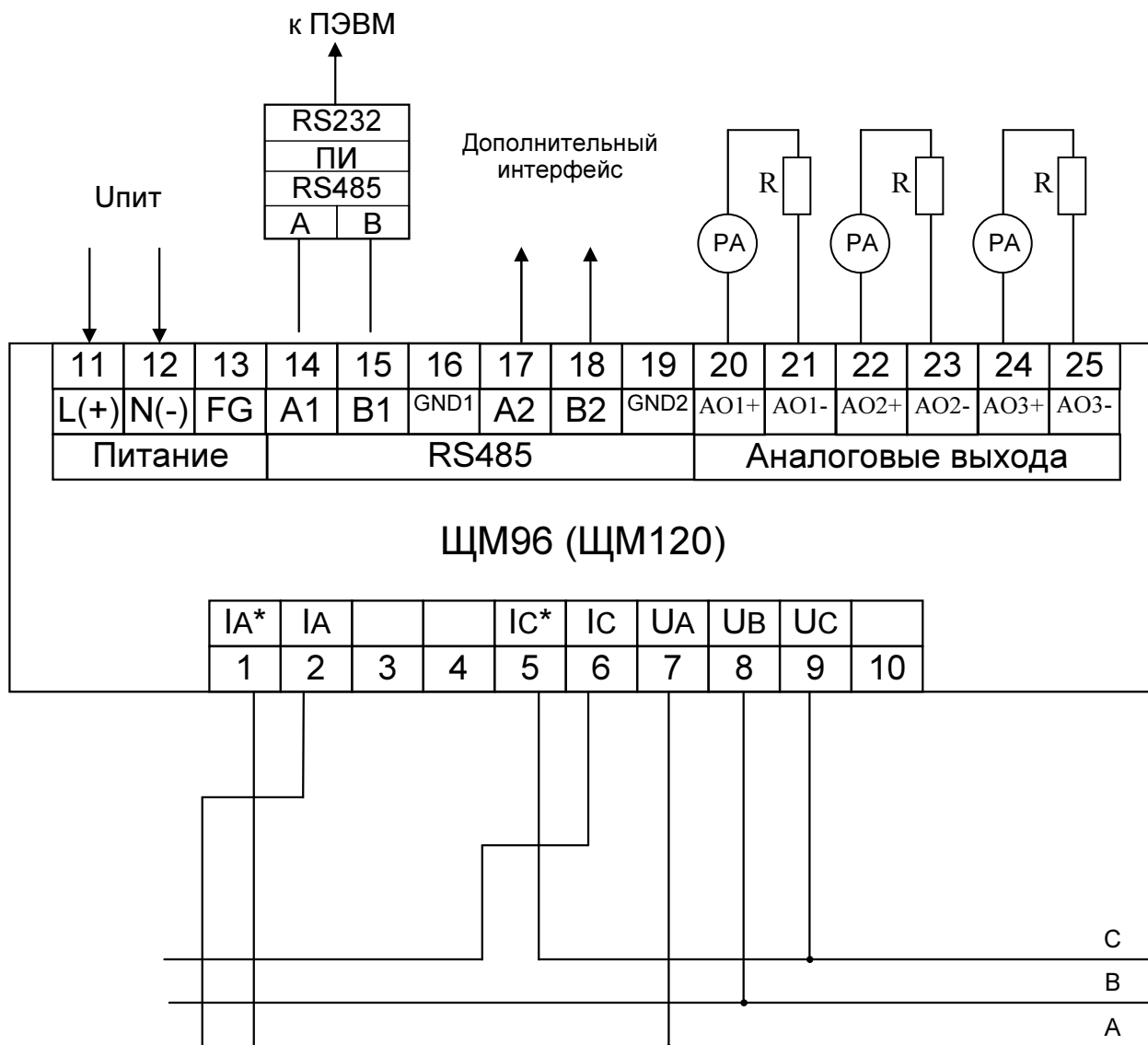


Примечания:

1 Наличие дополнительного интерфейса RS485 (клеммы 17 - 19) зависит от исполнения прибора.

2 Резистор R = 430 Ом.

а) для прибора, имеющего исполнение с дискретными выходами (e = RSX)



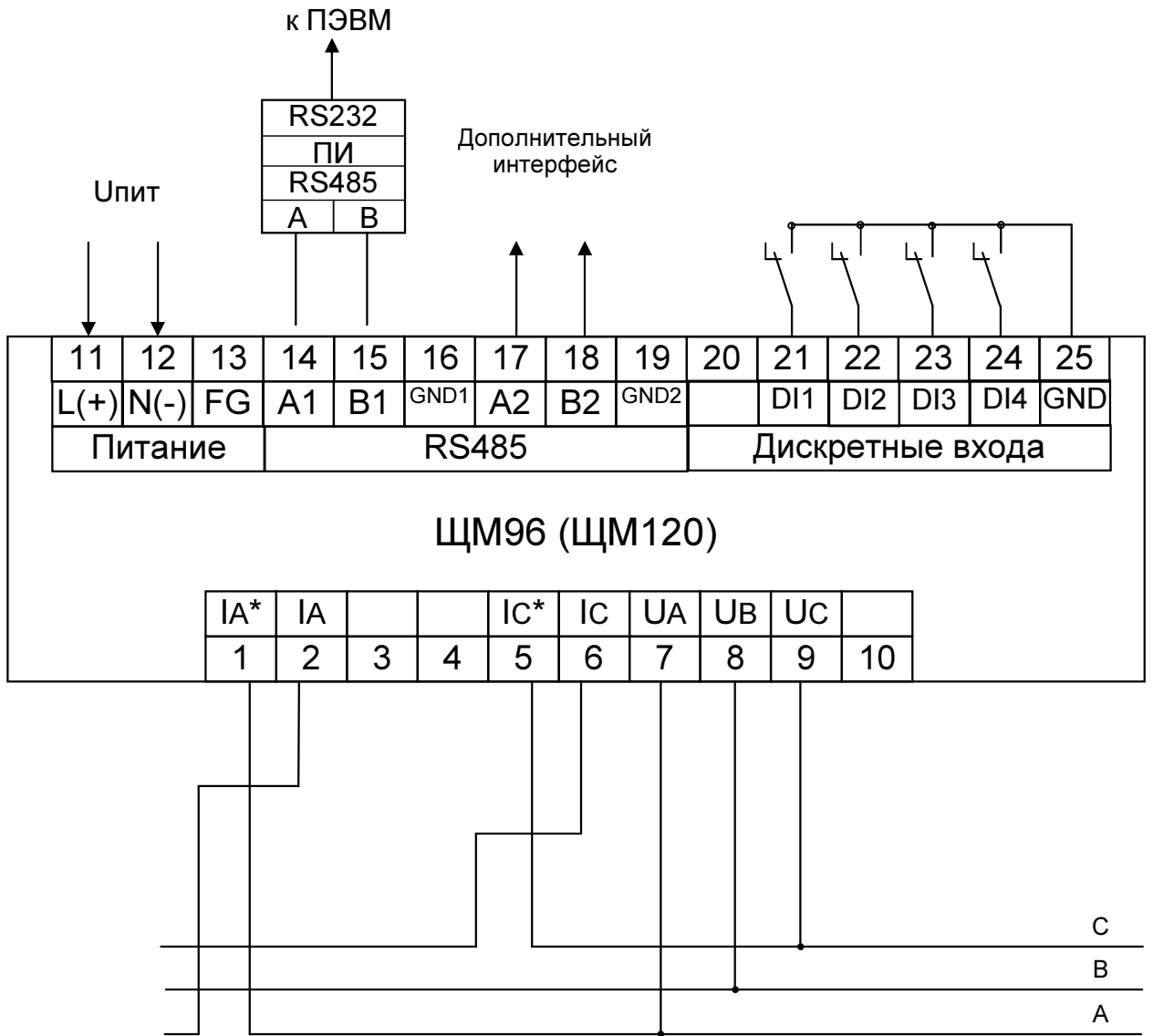
Примечания:

1 Наличие дополнительного интерфейса RS485 (клеммы 17 - 19) зависит от исполнения прибора.

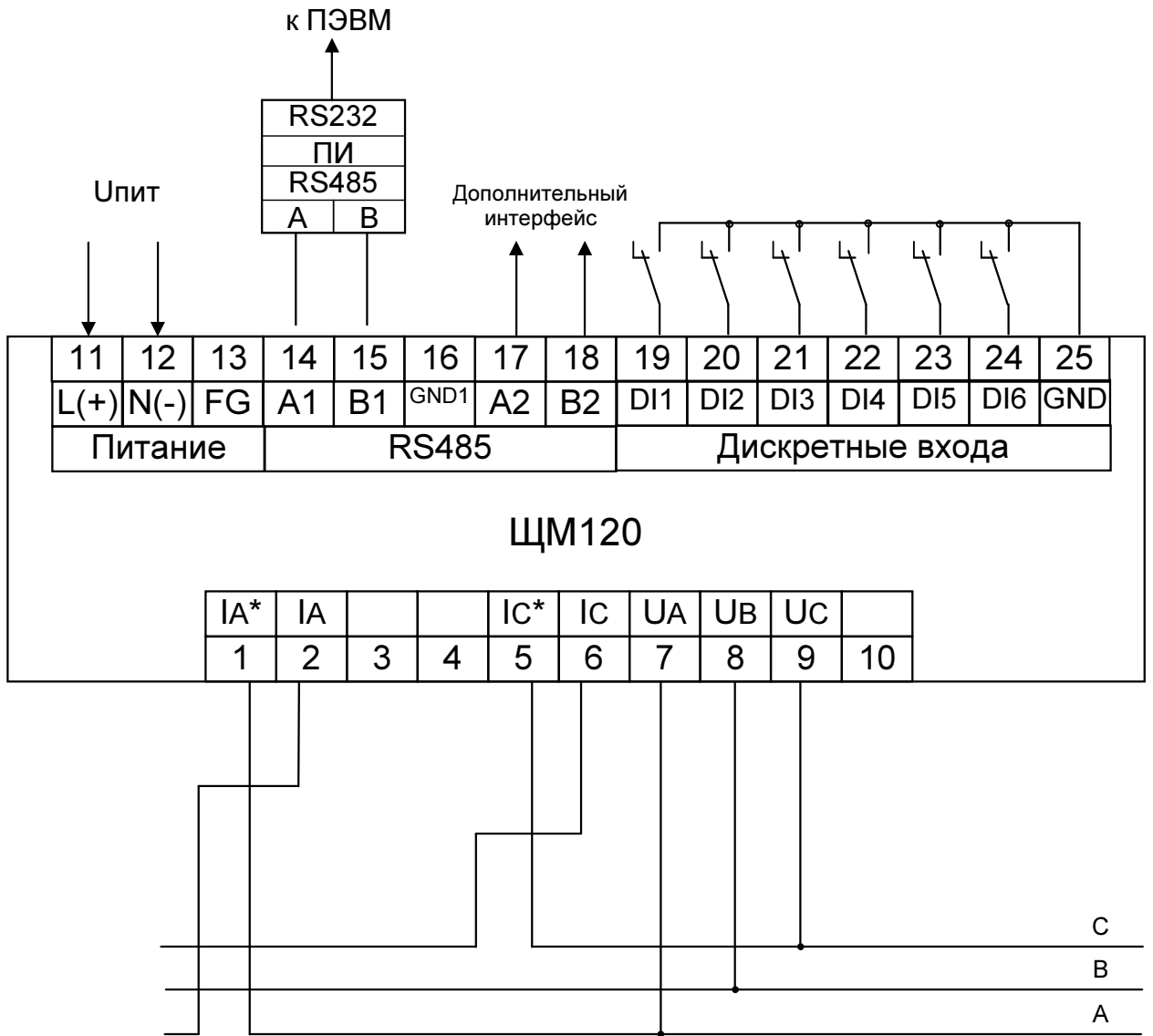
2 Резистор R.

3 PA – миллиамперметр.

б) для прибора, имеющего исполнение с аналоговыми выходами (e = RSX)

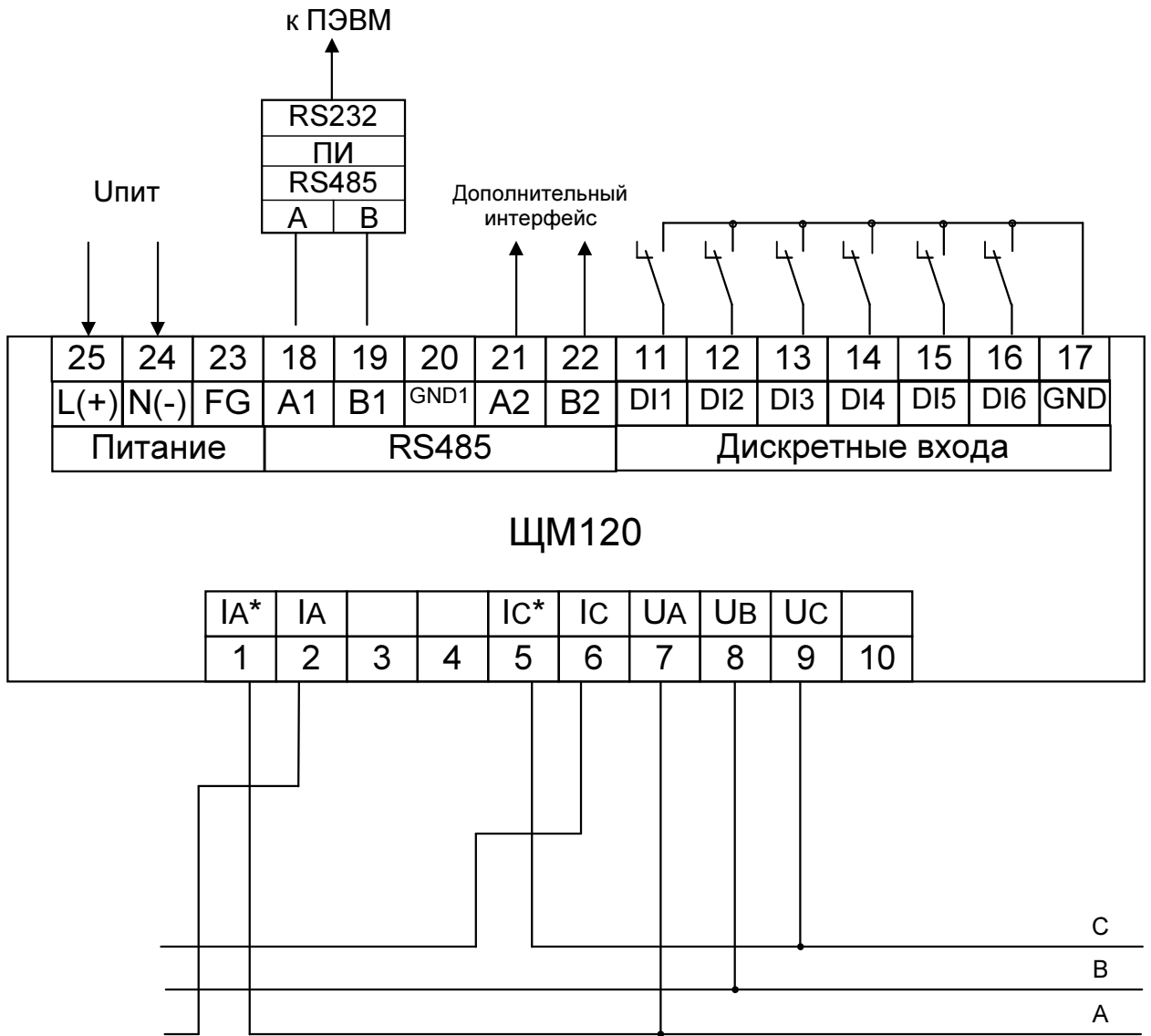


в) для прибора, имеющего исполнение с дискретными входами  
и дополнительным интерфейсом RS485 (e = RS04)



1) основной вариант подключения

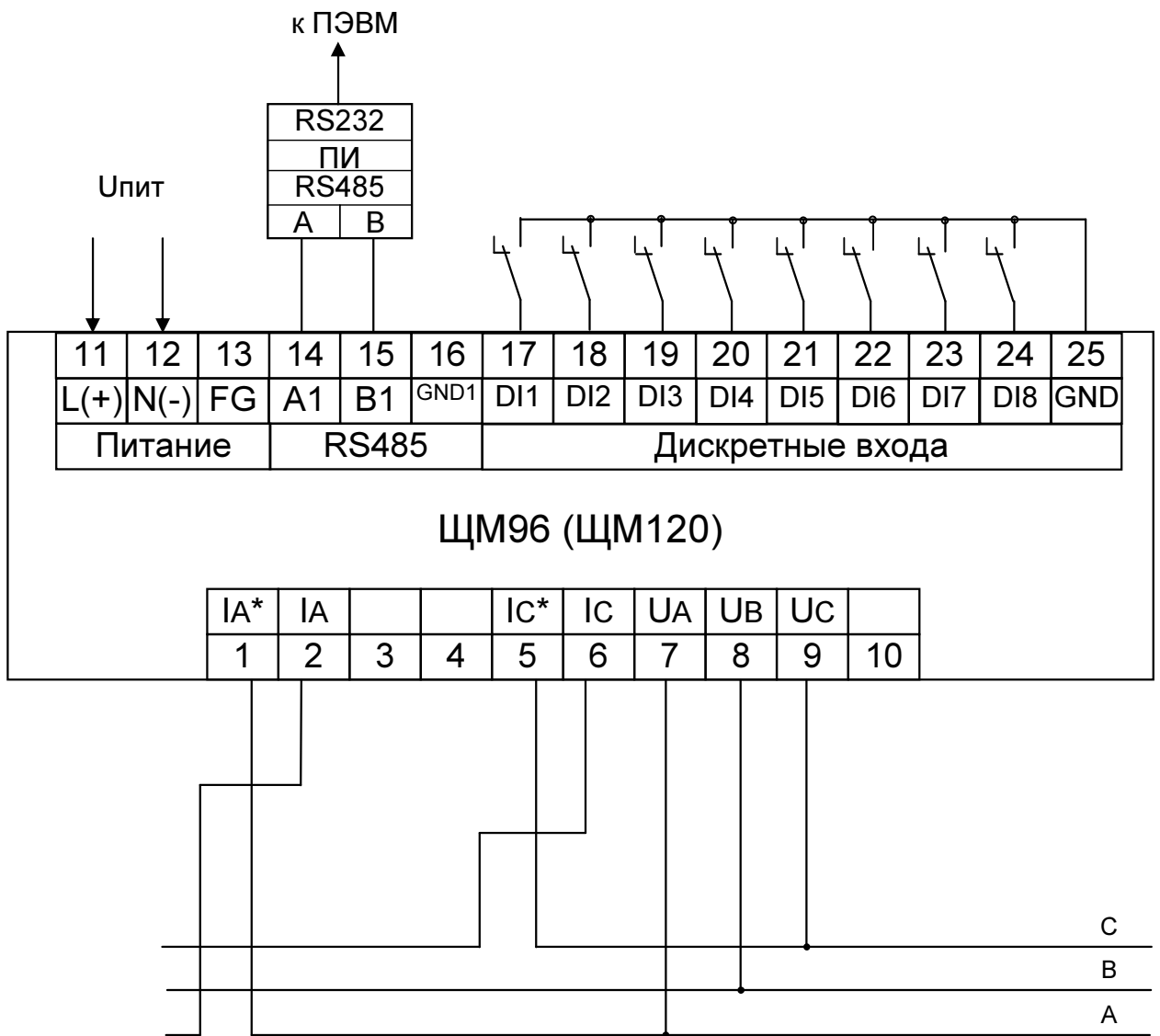




Примечание – наличие клемм дополнительного интерфейса (21-22) и дискретных входов (11 - 17) зависит от исполнения прибора (e = x при отсутствии указанных клемм)

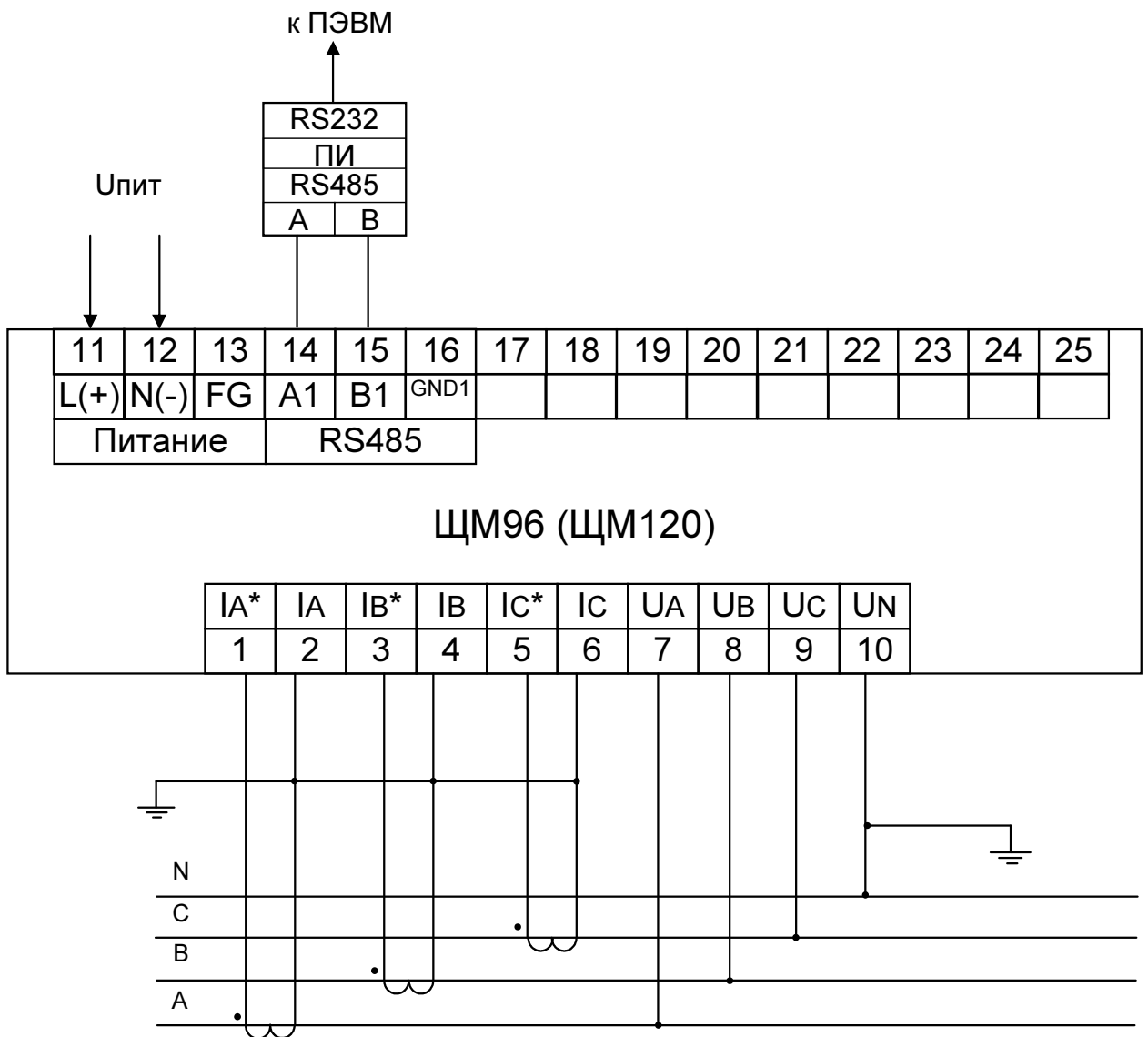
2) дополнительный вариант подключения

г) для прибора, имеющего исполнение с дискретными входами и дополнительным интерфейсом RS485 (e = RS06)



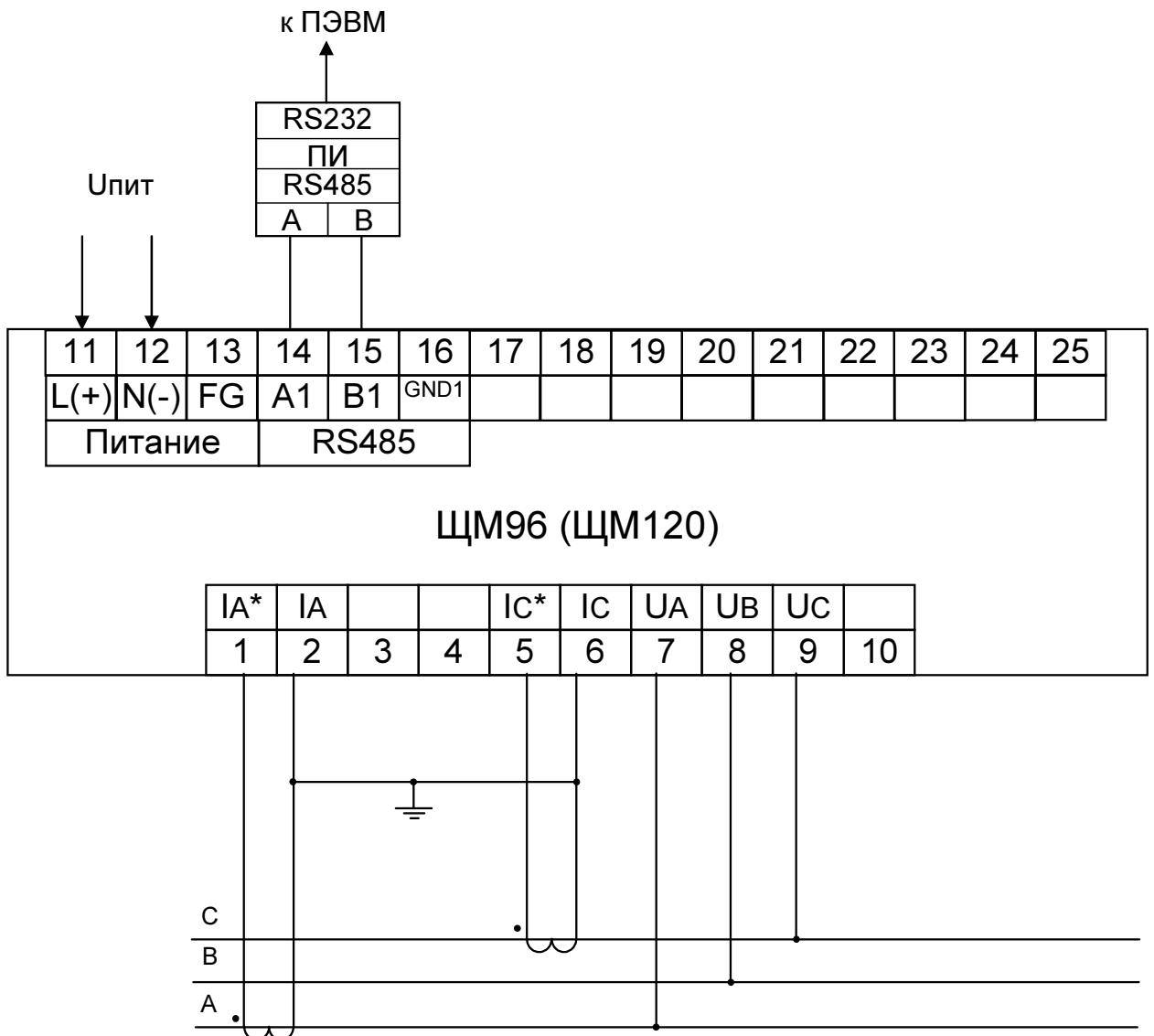
д) для прибора, имеющего исполнение с дискретными входами без дополнительного интерфейса RS485 (e = X08)

Рисунок Б.2 – Схемы подключения приборов для трехфазной трехпроводной сети.



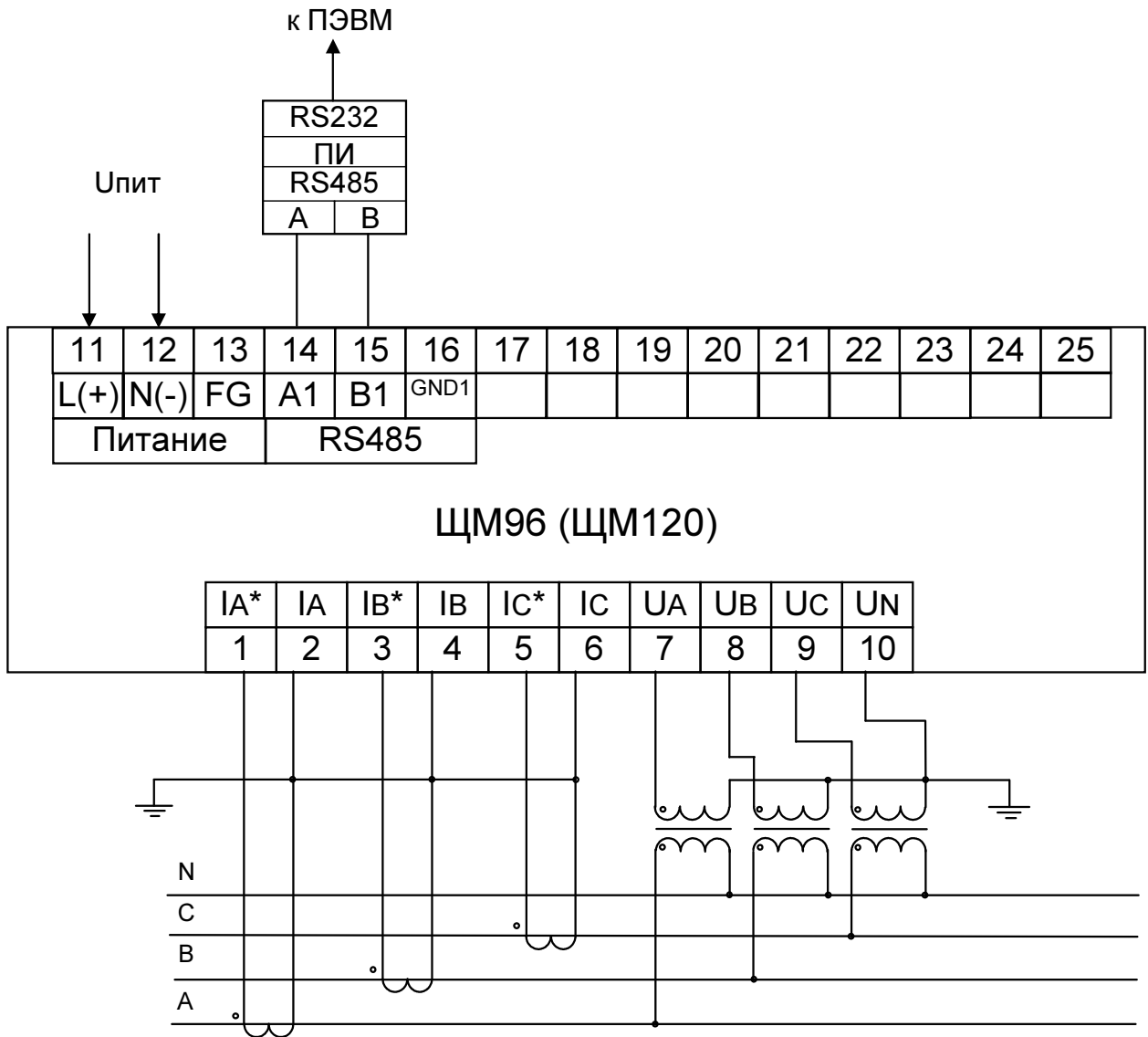
Примечание - Наличие дополнительного интерфейса RS485 (клеммы 17 - 19), дискретных входов (клеммы 17 – 25 или 21 - 25), аналоговых/дискретных выходов (клеммы 20 - 25) зависит от исполнения прибора.

Рисунок Б.3 – Схемы подключения приборов для трехфазной четырехпроводной сети с внешними трансформаторами тока с номинальным током вторичной обмотки 1 А или 5 А.



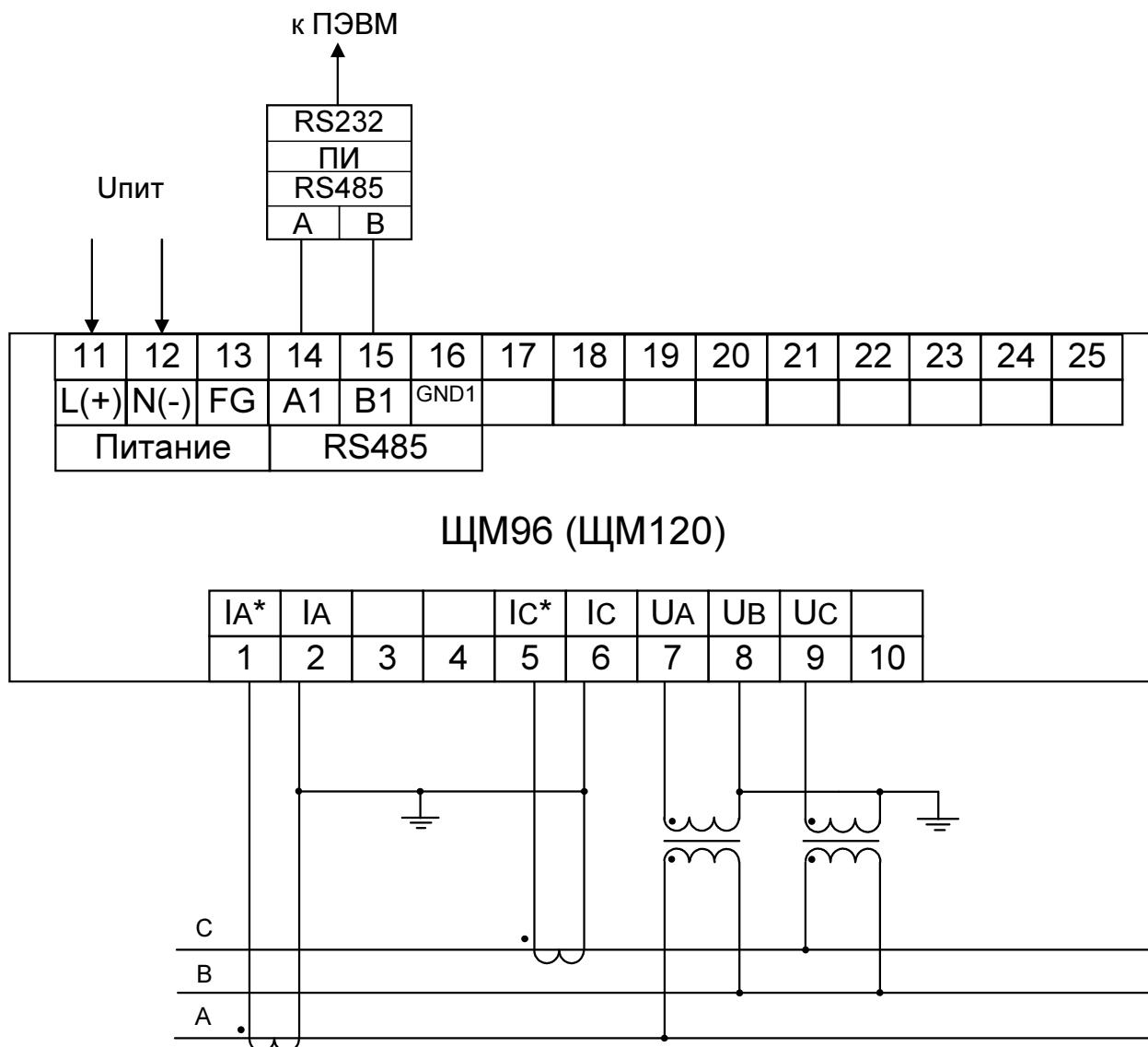
Примечание - Наличие дополнительного интерфейса RS485 (клеммы 17 - 19), дискретных входов (клеммы 17 – 25 или 21 – 25), аналоговых/дискретных выходов (клеммы 20 - 25) зависит от исполнения прибора.

Рисунок Б.4 – Схемы подключения приборов для трехфазной трехпроводной сети с внешними трансформаторами тока с номинальным током вторичной обмотки 1 А или 5 А.



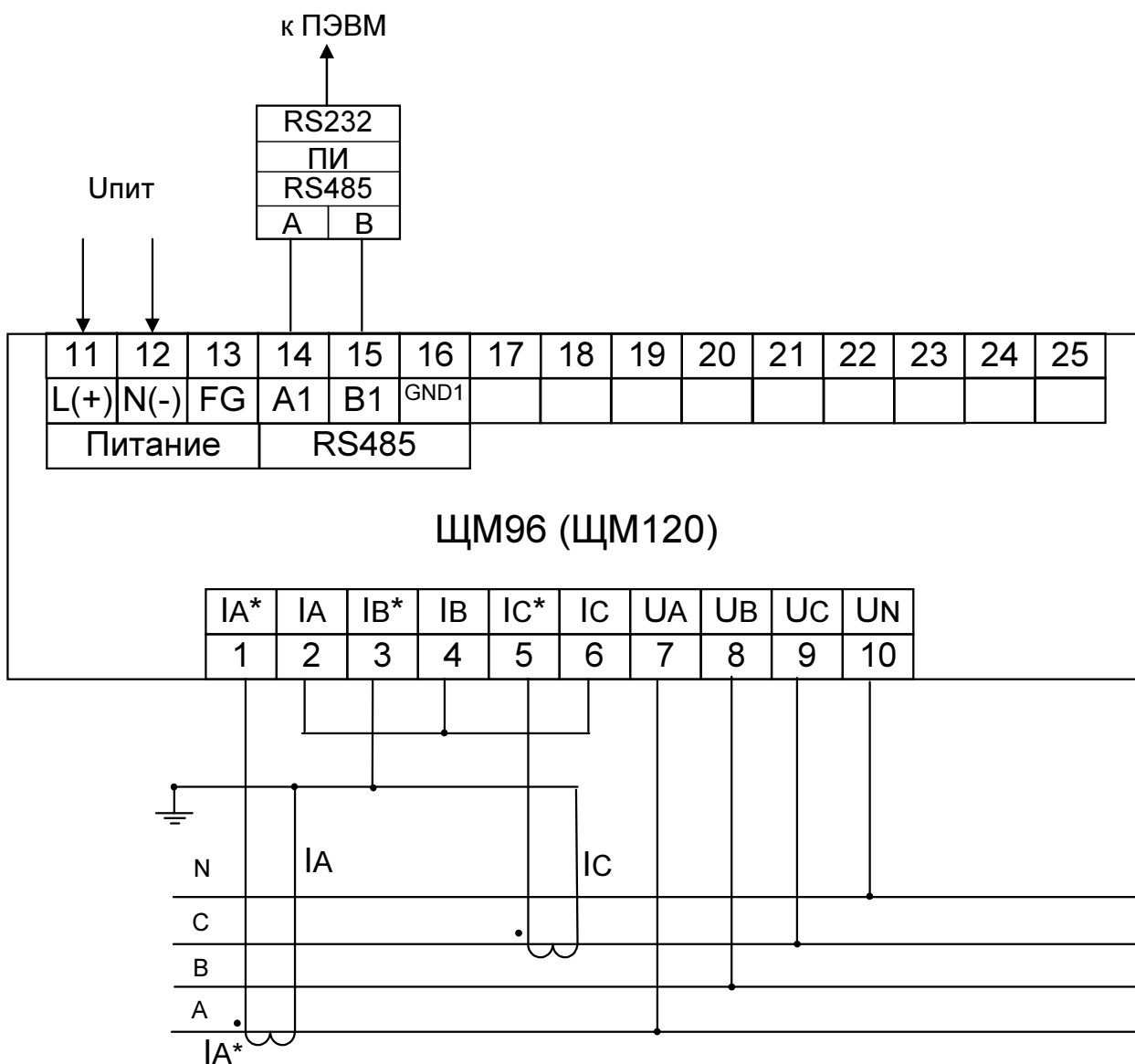
Примечание - Наличие дополнительного интерфейса RS485 (клеммы 17 - 19), дискретных входов (клеммы 17 – 25 или 21 – 25), аналоговых/дискретных выходов (клеммы 20 - 25) зависит от исполнения прибора.

Рисунок Б.5 – Схемы подключения приборов для трехфазной четырехпроводной сети с внешними трансформаторами напряжения с номинальным напряжением вторичной обмотки 100 В и внешними трансформаторами тока с номинальным током вторичной обмотки 1 А или 5 А.



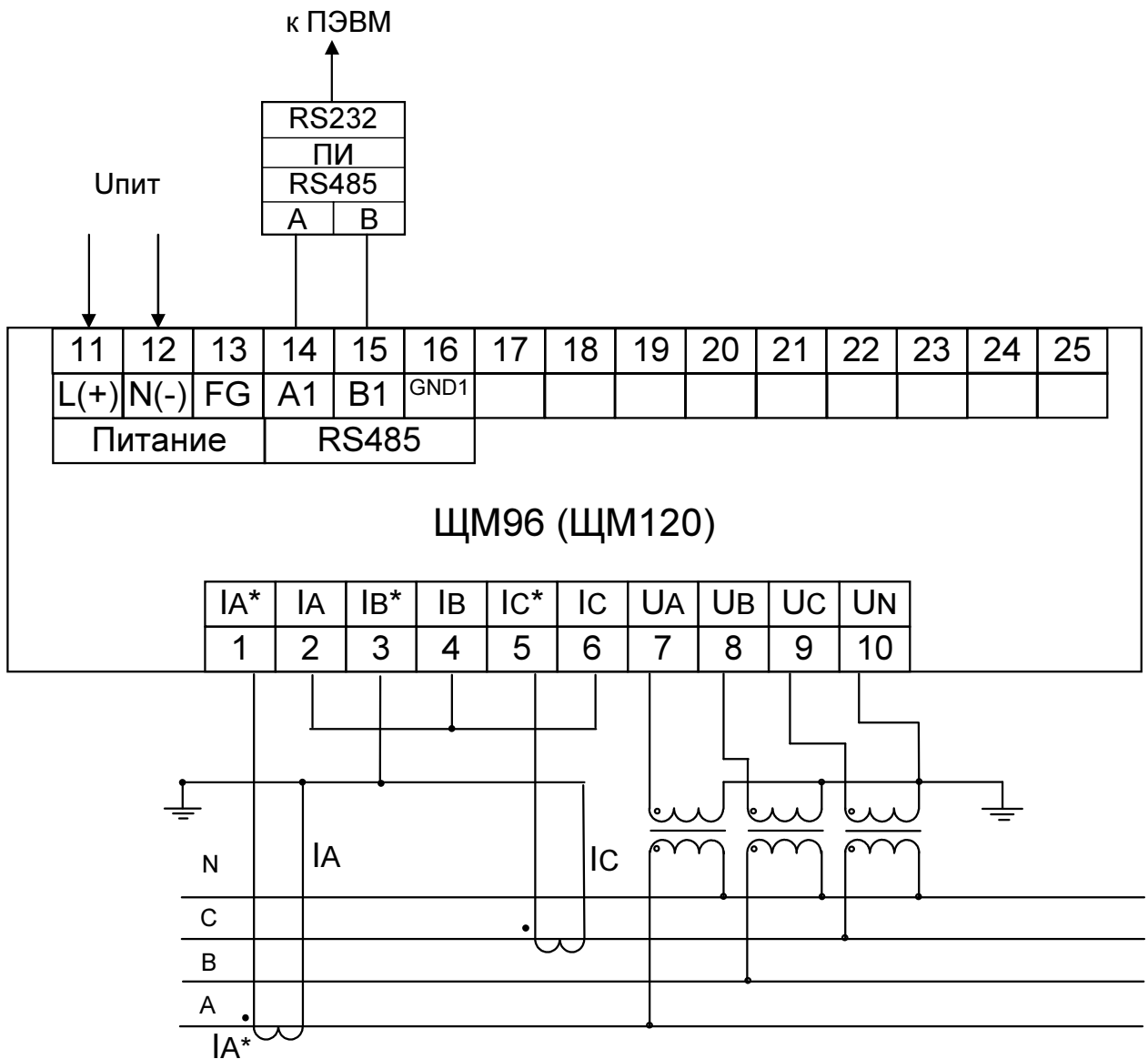
Примечание - Наличие дополнительного интерфейса RS485 (клеммы 17 - 19), дискретных входов (клеммы 17 – 25 или 21 – 25), аналоговых/дискретных выходов (клеммы 20 - 25) зависит от исполнения прибора.

Рисунок Б.6 – Схемы подключения приборов для трехфазной трехпроводной сети с внешними трансформаторами напряжения с номинальным напряжением вторичной обмотки 100 В и внешними трансформаторами тока с номинальным током вторичной обмотки 1 А или 5 А.



Примечание - Наличие дополнительного интерфейса RS485 (клеммы 17 - 19), дискретных входов (клеммы 17 - 25 или 21 - 25), аналоговых/дискретных выходов (клеммы 20 - 25) зависит от исполнения прибора.

Рисунок Б.7 – Схемы подключения четырехпроводных приборов в трехфазную трехпроводную сеть с двумя внешними трансформаторами тока



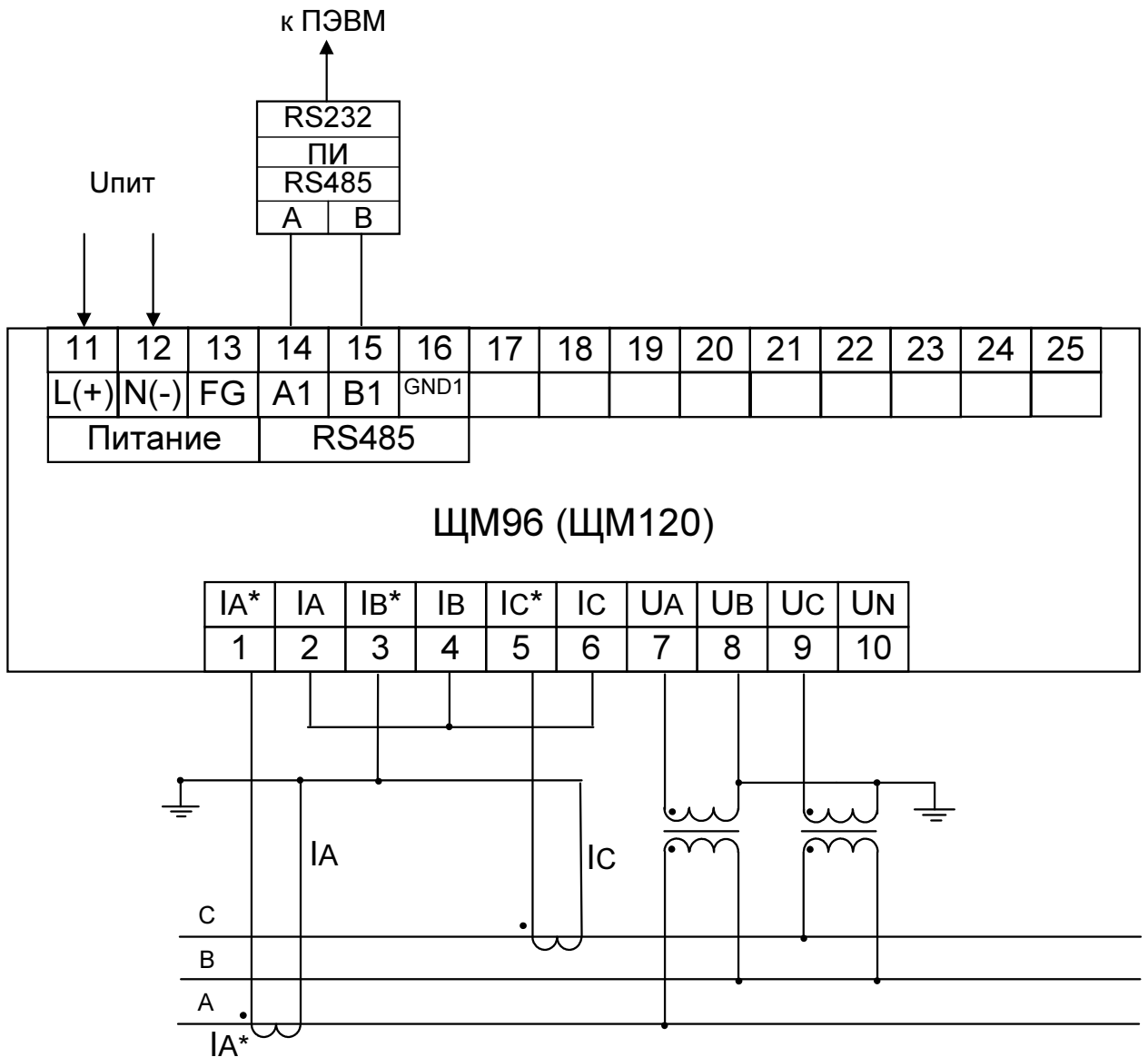
**Примечания**

1 Наличие дополнительного интерфейса RS485 (клеммы 17 - 19), дискретных входов (клеммы 17 – 25 или 21 – 25), аналоговых/дискретных выходов (клеммы 20 – 25) зависит от исполнения прибора.

2 Отображаемые и передаваемые параметры  $I_B$ ,  $P_B$ ,  $Q_B$ ,  $VA_B$ ,  $\cos B$  – расчетные значения

Рисунок Б.8 – Схемы подключения четырехпроводных приборов в трехфазную четырехпроводную сеть с двумя внешними трансформаторами тока и тремя трансформаторами напряжения



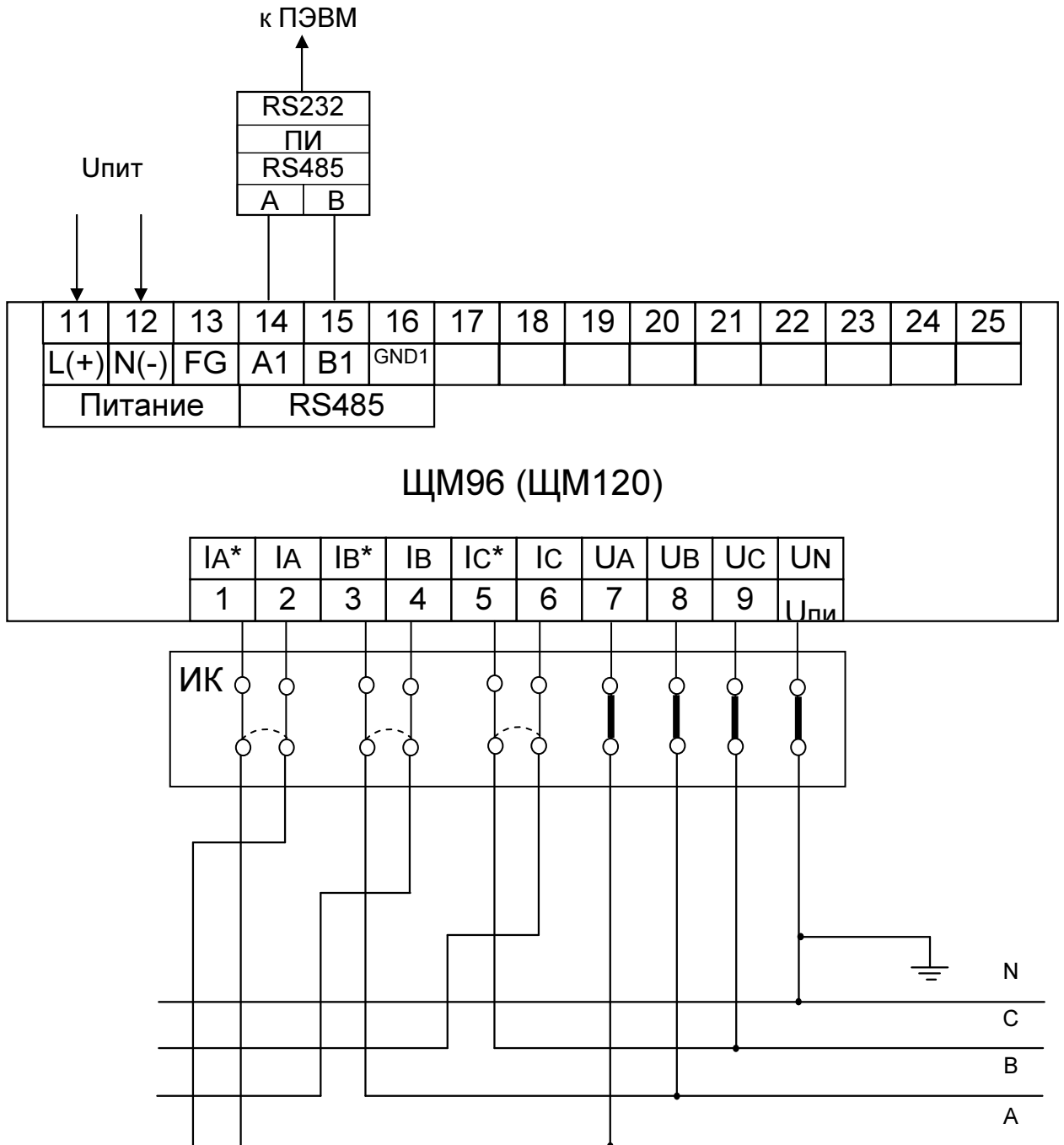


**Примечания**

1 Наличие дополнительного интерфейса RS485 (клеммы 17 - 19), дискретных входов (клеммы 17 – 25 или 21 – 25), аналоговых/дискретных выходов (клеммы 20 – 25) зависит от исполнения прибора.

2 Отображаемые и передаваемые параметры  $I_B$ ,  $P_B$ ,  $Q_B$ ,  $V_{AB}$ ,  $\cos B$  – расчетные значения

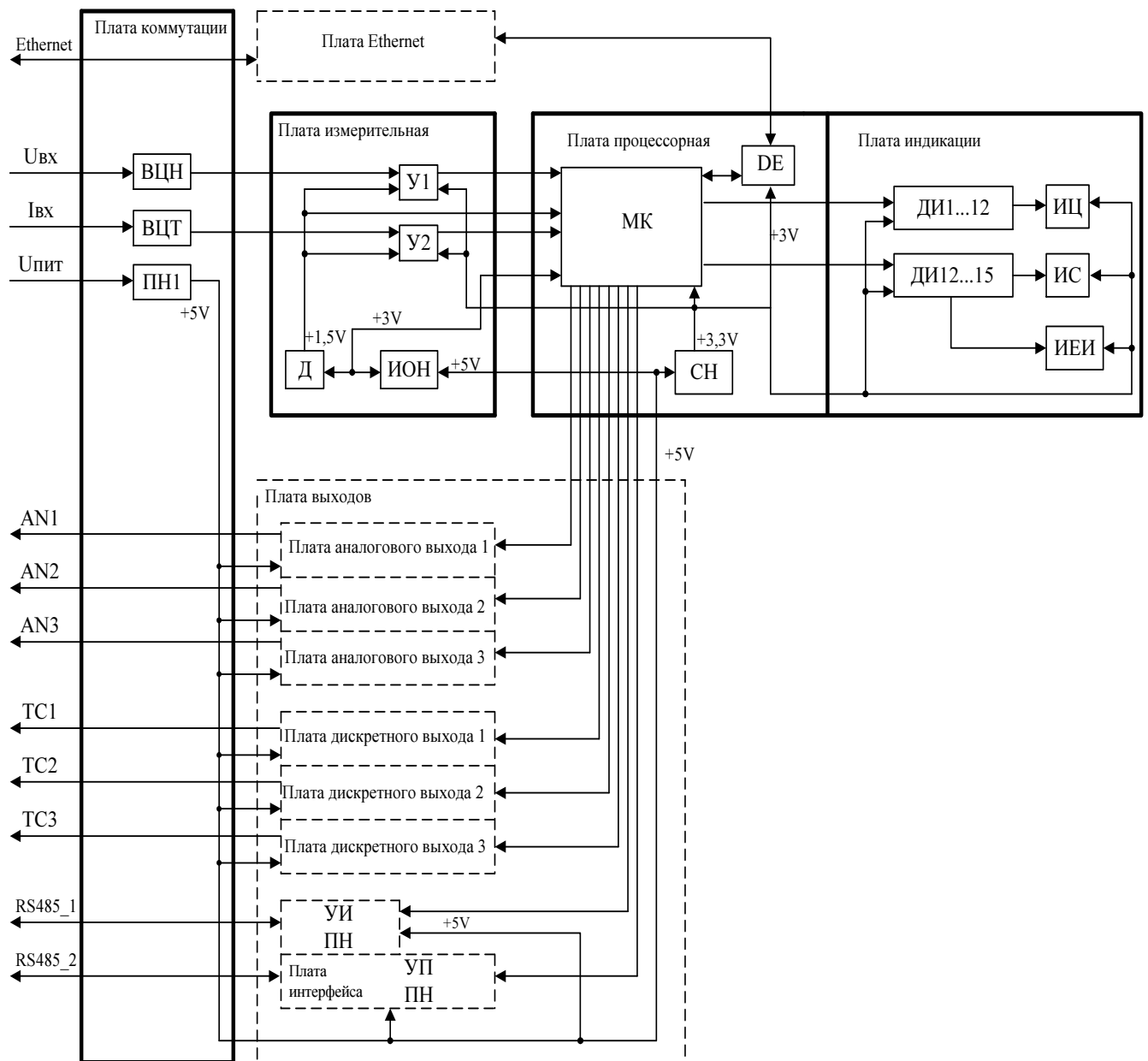
Рисунок Б.9 – Схемы подключения четырехпроводных приборов в трехфазную трехпроводную сеть с двумя внешними трансформаторами тока и двумя трансформаторами напряжения



Примечание - Наличие дополнительного интерфейса RS485 (клеммы 17 - 19), дискретных входов (клеммы 17 – 25 или 21 – 25), аналоговых/дискретных выходов (клеммы 20 – 25) зависит от исполнения прибора.

Рисунок Б.10 – Схемы подключения приборов с испытательной коробкой для трехфазной четырехпроводной сети.

Приложение В  
(обязательное)  
Схема структурная прибора



ВЦН — входные цепи напряжения,  
ВЦТ — входные цепи тока,  
ПН, ПН1 — преобразователи напряжения,  
У1, У2 — усилители,  
ИОН — источник опорного напряжения,  
Д — делитель,  
DE — драйвер интерфейса Ethernet  
МК — микроконтроллер,  
СН — стабилизатор напряжения,

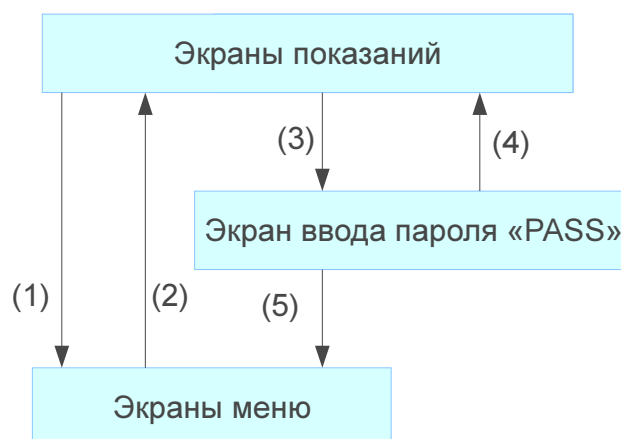
ДИ1...15 — драйверы индикации,  
ИЦ — индикаторы цифр,  
ИС — индикаторы символов,  
ИЕИ — индикаторы единиц измерения,  
УИ — узлы интерфейса,  
УП — узел программирования,  
AN1..3 — аналоговые выхода\*,  
ТС1...3 — дискретные выхода\*.

\* - данные опции в приборе одновременно не присутствуют

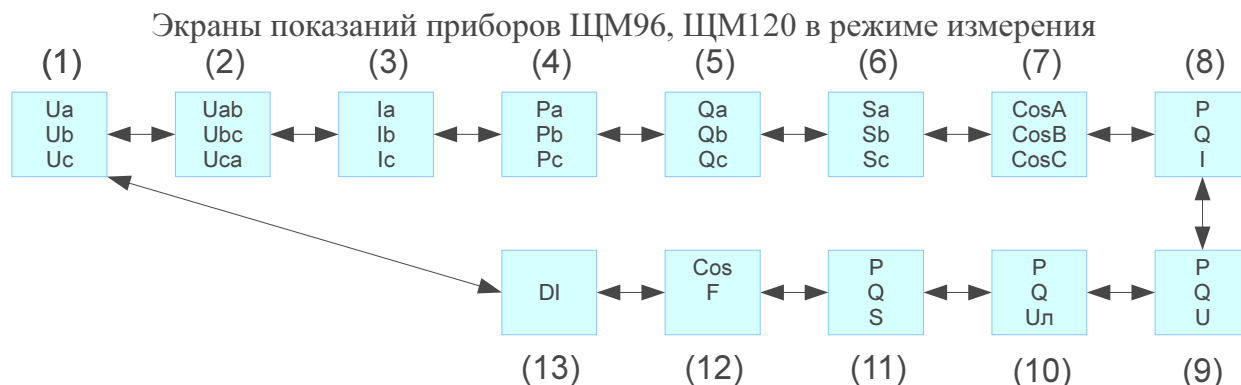
Примечание - пунктиром показаны платы прибора, имеющего дополнительные опции.

Рисунок В.1 – Схема структурная прибора

Приложение Г  
(рекомендуемое)  
Меню работы прибора



- (1) При нулевом пароле нажатием кнопки «◀» осуществляется прямой переход из режима измерений (экрана показаний) в меню прибора.
- (2) Выход из меню первого уровня в режим измерения осуществляется нажатием кнопки «▶».
- (3) Если в настройках задан не нулевой пароль и с момента последнего ввода действительного пароля прошло больше 15 секунд, то нажатием кнопки «◀» осуществляется переход из режима измерений (экрана показаний) в экран ввода пароля.
- (4) Выход в режим измерения из экрана ввода пароля осуществляется нажатием кнопки «▶».
- (5) Переход в меню прибора после ввода действительного пароля.



Переходы между экранами (выбор параметров) осуществляются нажатием кнопок «▲» или «▼».  
Изменение яркости индикации осуществляется нажатием кнопки «\*».

Экраны показаний:

- (1) Экран фазных напряжений (отсутствует для 3х-проводного исполнения).
- (2) Экран линейных напряжений.
- (3) Экран фазных токов.
- (4) Экран фазных активных мощностей (отсутствует для 3х-проводного исполнения).
- (5) Экран фазных реактивных мощностей (отсутствует для 3х-проводного исполнения).
- (6) Экран фазных полных мощностей (отсутствует для 3х-проводного исполнения).
- (7) Экран фазных косинусов (отсутствует для 3х-проводного исполнения).
- (8) Экран суммарных активных и реактивных мощностей и среднего тока.
- (9) Экран суммарных активных и реактивных мощностей и среднего фазного напряжения (отсутствует для 3х-проводного исполнения).
- (10) Экран суммарных активных и реактивных мощностей и среднего линейного напряжения.
- (11) Экран суммарных активных, реактивных мощностей и полной мощности.
- (12) Экран среднего косинуса и частоты.
- (13) Дискретные входы (отсутствуют в исполнении без дискретных входов).

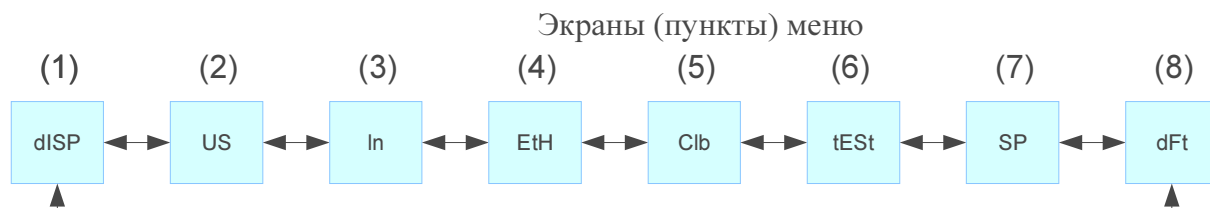
## Ввод пароля в экране «PASS» для ЦМ96, ЦМ120

Переход в режим ввода/редактирования пароля осуществляется нажатием кнопки «\*».

Редактирование (выбор) значения знакоместа пароля осуществляется кнопками «▲» и «▼».

Запись отредактированного (выбранного) значения знакоместа осуществляется нажатием кнопки «\*».

Выход из экрана (режима) ввода пароля осуществляется нажатием кнопки «◀».



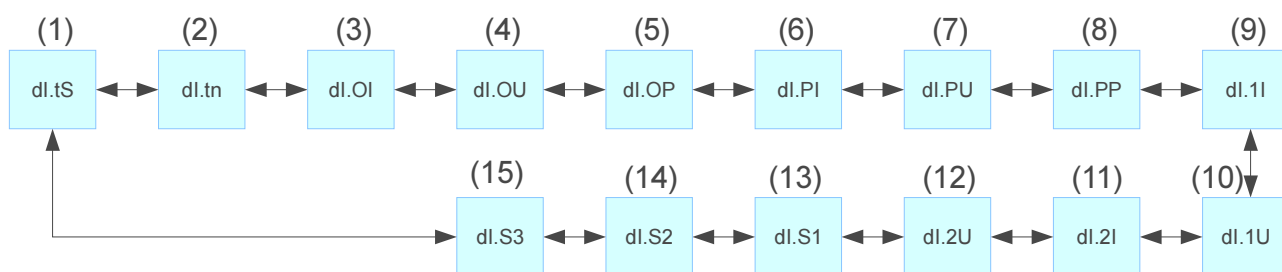
Переходы между экранами (пунктами) меню осуществляются нажатиями кнопок «▲» и «▼».

Переход в подменю или запуск функции меню осуществляются кнопкой «\*»

Переход к экранам измерений осуществляется кнопкой «◀».

- (1) Меню параметров индикации, параметров измерения и источников сигналов для выходов.
- (2) Меню параметров дискретных выходов (только для исполнения с дискретными выходами).
- (3) Меню параметров последовательных интерфейсов.
- (4) Меню параметров интерфейсов Ethernet.
- (5) Меню калибровки.
- (6) Запуск тестирования индикации.
- (7) Запись параметров во FLASH.
- (8) Восстановление заводских настроек.

Меню параметров индикации, параметров измерения и источников сигналов для выходов «dISP»



Переходы между экранами (подпунктами) меню по нажатию кнопок «▲» и «▼».

Переход в режим редактирования параметра кнопкой «\*»

Переход в меню верхнего уровня по кнопке «◀».

## Подпункты меню «dISP»

- (1) dl.tS — редактирование режима отображения измеренных значений (по умолчанию 1):
  - 1) 0 — заказанный диапазон (по значениям первичной обмотки).
  - 2) 1 — по входному сигналу (по значениям вторичной обмотки).
  - 3) 2 — процентная шкала.
- (2) dl.tn — период обновления индикации в секундах, диапазон от 0 до 10.0 (по умолчанию 0.2).
- (3) dl.OI — множитель отображения значения каналов по току (по умолчанию 0):
  - 1) 0 — нет.
  - 2) 1 — кило.
- (4) dl.OU — множитель отображения значения каналов по напряжению (по умолчанию 0):
  - 1) 0 — нет.
  - 2) 1 — кило.

(5) dI.OP — множитель отображения значения каналов по мощности (по умолчанию 0):

- 1) 0 — нет.
- 2) 1 — кило.
- 3) 2 — мега.

(6) dI.PI — положение десятичной точки для тока (значение по умолчанию зависит от исполнения прибора).

(7) dI.PU — положение десятичной точки для напряжения (значение по умолчанию зависит от исполнения прибора).

(8) dI.PP — положение десятичной точки для мощности (значение по умолчанию зависит от исполнения прибора).

(9) dI.II — номинальный ток первичной обмотки (значение по умолчанию зависит от исполнения прибора).

(10) dI.1U — номинальное напряжение первичной обмотки (значение по умолчанию зависит от исполнения прибора).

(11) dI.2I — номинальный ток вторичной обмотки (значение по умолчанию зависит от исполнения прибора).

(12) dI.2U — номинальное напряжение вторичной обмотки (значение по умолчанию зависит от исполнения прибора).

(13) dI.S1 — источник сигнала 1го выхода (как дискретного, так и аналогового, по умолчанию 15).

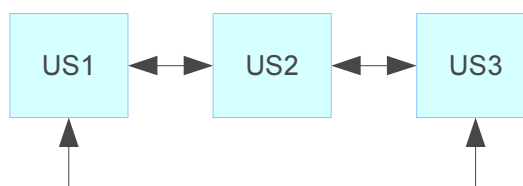
(14) dI.S2 — источник сигнала 2го выхода (как дискретного, так и аналогового, по умолчанию 19).

(15) dI.S3 — источник сигнала 3го выхода (как дискретного, так и аналогового, по умолчанию 3).

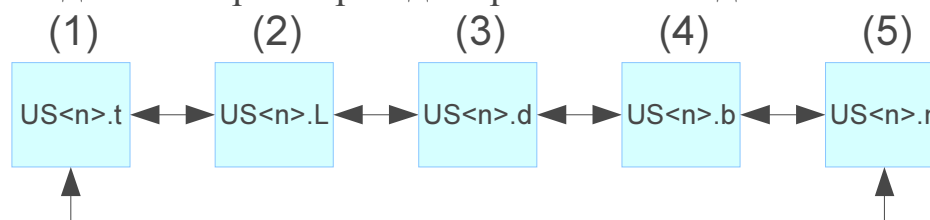
Источники сигналов для выходов:

- 0 — Ia (ток фазы А)
- 1 — Ib (ток фазы В)
- 2 — Ic (ток фазы С)
- 3 — I (средний тока по фазам)
- 4 — Ua (напряжение фазы А)
- 5 — Ub (напряжение фазы В)
- 6 — Uc (напряжение фазы С)
- 7 — U (среднее фазное напряжение)
- 8 — Uab (напряжение между фазами АВ)
- 9 — Ubc (напряжение между фазами ВС)
- 10 — Uca (напряжение между фазами СА)
- 11 — Ul (среднее линейное напряжение)
- 12 — Pa (активная мощность фазы А)
- 13 — Pb (активная мощность фазы В)
- 14 — Pc (активная мощность фазы С)
- 15 — P (суммарная активная мощность)
- 16 — Qa (реактивная мощность фазы А)
- 17 — Qb (реактивная мощность фазы В)
- 18 — Qc (реактивная мощность фазы С)
- 19 — Q (суммарная реактивная мощность)
- 20 — Sa (полная мощность фазы А)
- 21 — Sb (полная мощность фазы В)
- 22 — Sc (полная мощность фазы С)
- 23 — S (суммарная полная мощность)
- 24 — Частота

### Меню параметров дискретных выходов



### Подменю параметров дискретных выходов



US<n> - здесь <n> номер дискретного выхода.

(1) Режим работы значения от 0 до 8 (по умолчанию 0):

- 0 — всегда выключен.
- 1 — всегда включен.
- 2 — резерв (не используется).
- 3 — «прямой гистерезис».
- 4 — «обратный гистерезис».
- 5 — «U-образное управление».
- 6 — «П-образное управление».
- 7 — «L-образное управление».
- 8 — «Г-образное управление».

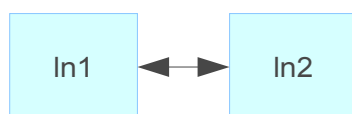
(2) Уровень уставки от 0 до 200.0 (по умолчанию 0.0).

(3) Зона уставки от 0 до 100.0 (по умолчанию 0.0).

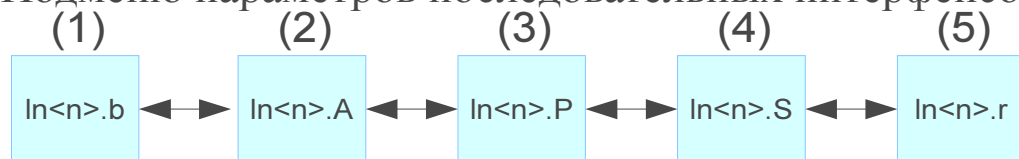
(4) Зона возврата от 0 до 2 (по умолчанию 0.0).

(5) Режим миганию «On» или «Off» (включен или выключен;  
по умолчанию «Off» - выключен).

### Меню параметров последовательных интерфейсов



### Подменю параметров последовательных интерфейсов



In<n> - здесь <n> номер последовательного порта.

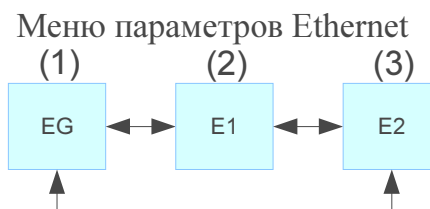
(1) Скорость порта от 9.6 кбит/с до 57.6 кбит/с (по умолчанию 9.6 кбит/с).

(2) Адрес от 1 до 247 (по умолчанию 1).

(3) Проверка на четность: 0 — не проверки, 1 — чет, 2 — нечет  
(по умолчанию 0 — нет проверки).

(4) Количество стоп-бит значения от 0.5 до 2 (по умолчанию 1).

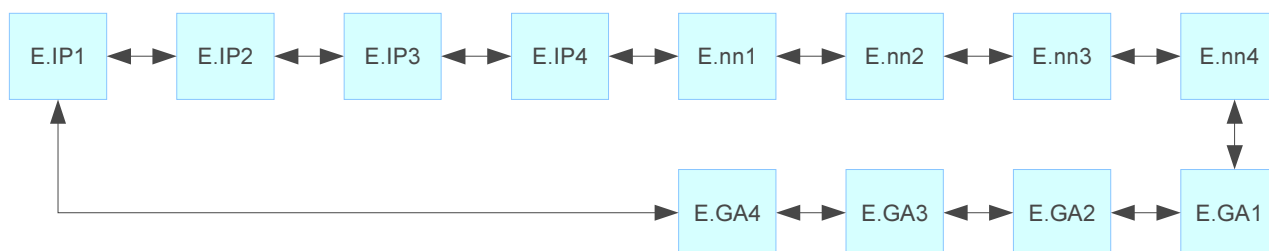
(5) Режим работы: 0 — Modbus RTU ведомый, 1 — подключение к модулю индикации,  
2 — подключение к табло (по умолчанию 0 — Modbus RTU ведомый).



Перемещение между меню кнопками «▲» и «▼»;  
 Переход в меню верхнего уровня «◀», переход в подменю «\*».

- (1) Общие настройки Ethernet.
- (2) Настройки Modbus TCP.
- (3) Настройки IEC104.

Подменю «Общие настройки Ethernet(EG)»



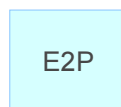
[E.IP1],[E.IP2],[E.IP3],[E.IP4] — IP адрес по умолчанию 192.169.2.32.  
 [E.nn1],[E.nn2],[E.nn3],[E.nn4] — маска подсети по умолчанию 255.255.255.0.  
 [E.GA1],[E.GA2],[E.GA3],[E.GA4] — адрес шлюза по умолчанию 192.168.2.1.

Подменю «Настройки Modbus TCP (E1)».



E1P — порт Modbus TCP от 1 до 65535 (по умолчанию 502).

Подменю «Настройки IEC104 (E2)».



E2P — порт IEC104 от 1 до 65535 (по умолчанию 2404).



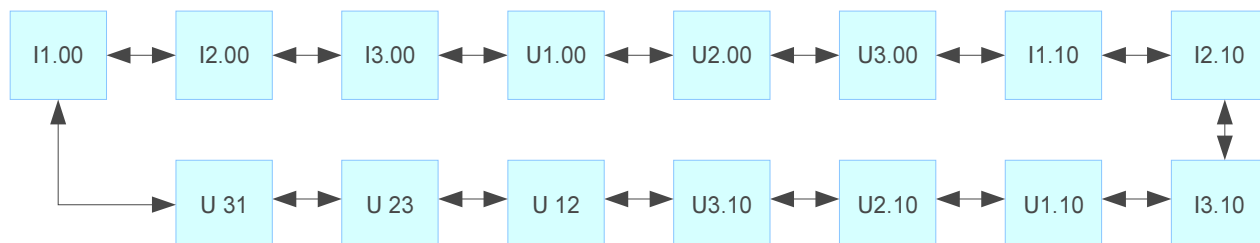
### Меню калибровки



Перемещение между меню кнопками «▲» и «▼»

Переход в меню верхнего уровня кнопкой «◀», переход в подменю - «\*».

### Подменю калибровки входных сигналов



После перехода в подменю отобразится текущее значение калибровочного коэффициента.

Для калибровки нужно подать соответствующее значение калибровочного значения на вход, а затем нажать «\*», после этого на экране отобразится новое значение калибровочного коэффициента.

I1.00, I2.00, I3.00 — калибровка нуля тока по фазам (нужно подавать 0 А).

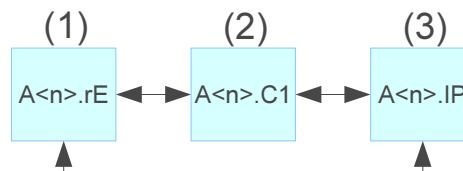
U1.00, U2.00, U3.00 — калибровка нуля напряжения по фазам (нужно подавать 0 В).

I1.10, I2.10, I3.10 — калибровка тока соответствующего 100% номинала по току (нужно подавать ток равный номиналу по току прибора).

U1.10, U2.10, U3.10 — калибровка фазного напряжения соответствующего 100% номинала по напряжению. (нужно подавать напряжение равное номиналу по напряжению прибора).

U12, U23, U31 — калибровка линейного напряжения соответствующего 100% номинала по напряжению. (нужно подавать напряжение равное номиналу по напряжению прибора).

### Подменю калибровки выходных сигналов



A<n> - здесь n номер аналогового выхода.

(1) Установка режима аналогового выхода.

Возможные значения: 0...20, 4...20, 0...5,

0...10...20, 4...12...20, 0...2,5...5, -5...0...5.

Значение по умолчанию зависит от исполнения прибора.

(2) Калибровка аналогового выхода.

При выборе этого пункта подменю, переходим в экран, в котором последовательно нужно будет ввести значения, измеренные на аналоговом выходе образцовым амперметром.

3) Пропорция, определяющая соответствие входного и выходного сигнала, в процентах.

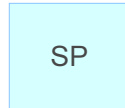
Если задано значение 100, то 100% входного сигнала соответствует 100% выходного, 50% - 50% и т.д.

### Запуск тестирования индикации



Нажатие на «\*» запускает тестирование индикации.

## Запись параметров во FLASH.



Нажатие на «\*» записывает настройки в ПЗУ прибора.

## Восстановление заводских настроек.



Нажатие на «\*» восстанавливает заводские настройки.

Приложение Д  
(обязательное)

Протоколы обмена данными по интерфейсу

**I.** В данном разделе описывается работа приборов в составе сети с протоколом Modbus RTU в качестве подчиненного устройства.

Информационные и временные характеристики протокола обмена данными соответствуют характеристикам протокола Modbus RTU.

Ведущее устройство формирует и посылает команды управления ведомому устройству. Код функции в запросе сообщает подчиненному устройству, какое действие необходимо провести. Байты данных содержат информацию необходимую для выполнения запрошенной функции. **Например:** код функции 0x03 подразумевает запрос на чтение содержимого регистров подчиненного устройства.

Ведомое устройство отвечает ведущему устройству в случае, если адрес в принятом сообщении совпал с адресом ведомого устройства. Если подчиненный даст нормальный ответ, код функции в ответе повторяет код функции в запросе. В байтах данных содержится затребованная информация. Если имеет место ошибка, то код функции модифицируется и в байтах данных передается причина ошибки.

Сообщение начинается с интервала тишины равного времени передачи 3.5 символов при установленной скорости передачи в сети. Вслед за последним передаваемым символом также следует интервал тишины продолжительностью не менее 3.5 символов. Новое сообщение может начинаться после этого интервала.

Сообщение передается непрерывно. Если интервал тишины продолжительностью 3.5 символа возник во время передачи сообщения, принимающее устройство заканчивает прием сообщения и следующий байт будет воспринят как начало следующего сообщения.

Если новое сообщение начнется раньше 3.5 интервала, принимающее устройство воспримет его как продолжение предыдущего сообщения. В этом случае устанавливается ошибка, так как будет несовпадение контрольных сумм.

**Формат сообщения в канале связи**

Адрес	Функция	Данные	Циклическая контрольная сумма (CRC)
8 бит	8 бит	N*8 бит	16 бит

**Адрес – сетевой адрес прибора (от 1 до 247).** Адрес 0 предназначен для широковещательных сообщений, ответ на которые прибор не формирует.

**Функция** – код функции в соответствии с перечнем поддерживаемых функций.

**Данные** – данные в соответствии с описанием функции.

**Циклическая контрольная сумма (CRC)** сообщения формируется в соответствии с протоколом Modbus RTU.

### **Перечень поддерживаемых функций**

<b>Код функции</b>	<b>Функция</b>
01	Чтение регистров флагов
03, 04	Чтение регистров хранения / входных регистров

### **Контрольная сумма**

Контрольная сумма CRC состоит из двух байт. Контрольная сумма вычисляется передающим устройством и добавляется в конец сообщения. Принимающее устройство вычисляет контрольную сумму в процессе приема и сравнивает ее с полем CRC принятого сообщения.

Счетчик контрольной суммы предварительно инициализируется числом 0xFFFF. Только восемь бит данных используются для вычисления контрольной суммы CRC. Старт и стоп биты, бит паритета, если он используется, не учитываются в контрольной сумме.

Во время генерации CRC каждый байт сообщения складывается по ИСКЛЮЧАЮЩЕМУ ИЛИ с текущим содержимым регистра контрольной суммы. Результат сдвигается в направлении младшего бита, с заполнением нулем старшего бита.

Между тем, если младший бит равен 1, то производится ИСКЛЮЧАЮЩЕЕ ИЛИ содержимого регистра контрольной суммы и определенного числа. Если младший бит равен 0, то ИСКЛЮЧАЮЩЕЕ ИЛИ не делается.

Процесс сдвига повторяется восемь раз. После последнего (восьмого) сдвига, следующий байт складывается с текущей величиной регистра контрольной суммы, и процесс сдвига повторяется восемь раз как описано выше. Конечное содержание регистра и есть контрольная сумма CRC.

Алгоритм генерации CRC:

1) 16-ти битный регистр загружается числом 0xFFFF и используется далее как регистр CRC;

2) первый байт сообщения складывается по ИСКЛЮЧАЮЩЕМУ ИЛИ с содержимым регистра CRC. Результат помещается в регистр CRC;

3) если младший бит 0: регистр CRC сдвигается вправо (в направлении младшего бита) на 1 бит, старший бит заполняется 0;

4) если младший бит 1: регистр CRC сдвигается вправо (в направлении младшего бита) на 1 бит, старший бит заполняется 0. Делается операция ИСКЛЮЧАЮЩЕЕ ИЛИ регистра CRC и полиномиального числа 0xA001;

5) шаги 3 и 4 повторяются восемь раз;

6) повторяются шаги со 2 по 5 для следующего байта сообщения. Это повторяется до тех пор, пока все байты сообщения не будут обработаны;

7) финальное содержание регистра CRC и есть контрольная сумма.

Размещение CRC в сообщении:

При передаче 16 бит контрольной суммы CRC в сообщении, сначала передается младший байт, затем старший.

### ***Команды чтения из устройства***

#### **Запрос**

<b>Имя поля</b>	<b>Содержимое</b>
Адрес	1 байт, адрес ведомого устройства
Функция	0x03 или 0x04 или 0x01, 1 байт
Старшая часть начального адреса	Старший байт начального адреса области регистров для чтения
Младшая часть начального адреса	Младший байт начального адреса области регистров для чтения
Старшая часть числа регистров	Старший байт числа регистров для чтения
Младшая часть числа регистров	Младший байт числа регистров для чтения
CRC - циклическая контрольная сумма	

#### **Ответ**

<b>Имя поля</b>	<b>Содержимое</b>
Адрес	1 байт, адрес ведомого устройства
Функция	0x03 или 0x04 или 0x01, 1 байт
Счетчик байт	Число байт в информационной части ответа
Старшая часть первого регистра	Содержимое старшего байта первого регистра для чтения
Младшая часть первого регистра	Содержимое младшего байта первого регистра для чтения
...	...
Старшая часть последнего регистра	Содержимое старшего байта последнего регистра для чтения
Младшая часть последнего регистра	Содержимое младшего байта последнего регистра для чтения
CRC - циклическая контрольная сумма	

**Сообщение об ошибке**

Имя поля	Содержимое
Адрес	1 байт, адрес ведомого устройства
Функция	Код функции в запросе с установленной в старшем бите единицей
Код ошибки	1 байт
CRC - циклическая контрольная сумма	

**Коды ошибок**

Код	Расшифровка
1	Неподдерживаемая функция
2	Неподдерживаемый адрес данных

**Адресация регистров**

Регистры дискретных сигналов (для чтения использовать функцию 0x01)

Адрес (HEX)	Адрес (DEC)	Наименование регистра	Примечание	Значения параметров
0x0010	16	ТС1	Дискретный вход 1	0- разомкнут / 1- замкнут
0x0011	17	ТС2	Дискретный вход 2	0- разомкнут / 1- замкнут
0x0012	18	ТС3	Дискретный вход 3	0- разомкнут / 1- замкнут
0x0013	19	ТС4	Дискретный вход 4	0- разомкнут / 1- замкнут
0x0014	20	ТС5	Дискретный вход 5	0- разомкнут / 1- замкнут
0x0015	21	ТС6	Дискретный вход 6	0- разомкнут / 1- замкнут
0x0016	22	ТС7	Дискретный вход 7	0- разомкнут / 1- замкнут
0x0017	23	ТС8	Дискретный вход 8	0- разомкнут / 1- замкнут

Регистры измерений в формате float1 (для чтения использовать функцию 0x03 или 0x04)

Адрес (HEX)	Адрес (DEC)	Наименование регистра	Формат	Значения параметров (единицы измерения)
—				
0x0001	1	Ia	float1 F1032	A
0x0003	3	Ib	float1 F1032	A
0x0005	5	Ic	float1 F1032	A
0x0007	7	I	float1 F1032	A
0x0009	9	Ua	float1 F1032	B
0x000B	11	Ub	float1 F1032	B
0x000D	13	Uc	float1 F1032	B
0x000F	15	U	float1 F1032	B
0x0011	17	Uab	float1 F1032	B
0x0013	19	Ubc	float1 F1032	B
0x0015	21	Uca	float1 F1032	B
0x0017	23	Uл	float1 F1032	B
0x0019	25	Pa	float1 F1032	Bт
0x001B	27	Pb	float1 F1032	Bт
0x001D	29	Pc	float1 F1032	Bт
0x001F	31	P	float1 F1032	Bт
0x0021	33	Qa	float1 F1032	вар
0x0023	35	Qb	float1 F1032	вар
0x0025	37	Qc	float1 F1032	вар
0x0027	39	Q	float1 F1032	вар

0x0029	41	Sa	float1 F1032	B·A
0x002B	43	Sb	float1 F1032	B·A
0x002D	45	Sc	float1 F1032	B·A
0x002F	47	S	float1 F1032	B·A
0x0031	49	cosφA	float1 F1032	
0x0033	51	cosφB	float1 F1032	
0x0035	53	cosφC	float1 F1032	
0x0037	55	cosφ	float1 F1032	
0x0039	57	F	float1 F1032	Гц

Регистры измерений в формате float2 (для чтения использовать функцию 0x03 или 0x04)

Адрес (HEX)	Адрес (DEC)	Наименование регистра	Формат	Значения параметров (единицы измерения)
0x004F	79	Ia	float2 F0123	A
0x0051	81	Ib	float2 F0123	A
0x0053	83	Ic	float2 F0123	A
0x0055	85	I	float2 F0123	A
0x0057	87	Ua	float2 F0123	B
0x0059	89	Ub	float2 F0123	B
0x005B	91	Uc	float2 F0123	B
0x005D	93	U	float2 F0123	B
0x005F	95	Uab	float2 F0123	B
0x0061	97	Ubc	float2 F0123	B
0x0063	99	Uca	float2 F0123	B
0x0065	101	Uл	float2 F0123	B
0x0067	103	Pa	float2 F0123	Bт
0x0069	105	Pb	float2 F0123	Bт
0x006B	107	Pc	float2 F0123	Bт
0x006D	109	P	float2 F0123	Bт
0x006F	111	Qa	float2 F0123	вар
0x0071	113	Qb	float2 F0123	вар
0x0073	115	Qc	float2 F0123	вар
0x0075	117	Q	float2 F0123	вар
0x0077	119	Sa	float2 F0123	B·A
0x0079	121	Sb	float2 F0123	B·A
0x007B	123	Sc	float2 F0123	B·A
0x007D	125	S	float2 F0123	B·A
0x007F	127	cosφA	float2 F0123	
0x0081	129	cosφB	float2 F0123	
0x0083	131	cosφC	float2 F0123	
0x0085	133	cosφ	float2 F0123	
0x0087	135	F	float2 F0123	Гц

Регистры измерений в формате short (для чтения использовать функцию 0x03 или 0x04)

Адрес (HEX)	Адрес (DEC)	Наименование регистра	Формат	Значения параметров (единицы измерения)
0x009D	157	Ia	unsigned short	
0x009E	158	Ib	unsigned short	
0x009F	159	Ic	unsigned short	
0x00A0	160	I	unsigned short	
0x00A1	161	Кол-во десятичных знаков Ia, Ib, Ic, I	unsigned short	0, 1, 2, 3
0x00A2	162	Ед.изм. Ia, Ib, Ic, I	unsigned short	0 - A, 1 - кА
0x00A3	163	Ua	unsigned short	
0x00A4	164	Ub	unsigned short	

Адрес (HEX)	Адрес (DEC)	Наименование регистра	Формат	Значения параметров (единицы измерения)
0x00A5	165	Uc	unsigned short	
0x00A6	166	U	unsigned short	
0x00A7	167	Кол-во десятичных знаков Ua, Ub, Uc, U	unsigned short	0, 1, 2, 3
0x00A8	168	Ед.изм. Ua, Ub, Uc, U	unsigned short	0 - В, 1 - кВ
0x00A9	169	Uab	unsigned short	
0x00AA	170	Ubc	unsigned short	
0x00AB	171	Uca	unsigned short	
0x00AC	172	Uл	unsigned short	
0x00AD	173	Кол-во десятичных знаков Uab,Ubc,Uca,Uл	unsigned short	0, 1, 2, 3
0x00AE	174	Ед.изм. Uab,Ubc,Uca,Uл	unsigned short	0 - В, 1 - кВ
0x00AF	175	Pa	signed short	
0x00B0	176	Pb	signed short	
0x00B1	177	Pc	signed short	
0x00B2	178	P	signed short	
0x00B3	179	Кол-во десятичных знаков Pa, Pb, Pc, P	unsigned short	0, 1, 2, 3
0x00B4	180	Ед.изм. Pa, Pb, Pc, P	unsigned short	0 - Вт, 1 - кВт, 2 - МВт
0x00B5	181	Qa	signed short	
0x00B6	182	Qb	signed short	
0x00B7	183	Qc	signed short	
0x00B8	184	Q	signed short	
0x00B9	185	Кол-во десятичных знаков Qa, Qb, Qc, Q	unsigned short	0, 1, 2, 3
0x00BA	186	Ед.изм. Qa, Qb, Qc, Q	unsigned short	0 - вар, 1 - квар, 2 - Мвар
0x00BB	187	Sa	unsigned short	
0x00BC	188	Sb	unsigned short	
0x00BD	189	Sc	unsigned short	
0x00BE	190	S	unsigned short	
0x00BF	191	Кол-во десятичных знаков Sa, Sb, Sc, S	unsigned short	0, 1, 2, 3
0x00C0	192	Ед.изм. Sa, Sb, Sc, S	unsigned short	0 - В·А, 1 - кВ·А, 2 - МВ·А
0x00C1	193	cosφA	signed short	
0x00C2	194	cosφB	signed short	
0x00C3	195	cosφC	signed short	
0x00C4	196	cosφ	signed short	
0x00C5	197	Кол-во десятичных знаков cosφA, cosφB, cosφC, cosφ	unsigned short	0, 1, 2, 3
0x00C6	198	F	unsigned short	
0x00C7	199	Кол-во десятичных знаков F	unsigned short	0, 1, 2, 3
0x00C8	200	Состояние дискретных входов ТС	unsigned short	бит 0- ТС1, ... , бит 7- ТС8
0x00C9	201	<зарезервировано>		
0x00CA	202	Время (часы)	unsigned short	0..23
0x00CB	203	Время (минуты)	unsigned short	0..59
0x00CC	204	Время (секунды)	unsigned short	0..59
0x00CD	205	День	unsigned short	1..31
0x00CE	206	Месяц	unsigned short	1..12
0x00CF	207	Год	unsigned short	2000..2099



Служебные регистры (для чтения использовать функцию 0x03 или 0x04)

Адрес (HEX)	Адрес (DEC)	Наименование регистра	Формат	Значения параметров (единицы измерения)
0x00D7	215	АЦП Ia	float1 F1032	
0x00D9	217	АЦП Ib	float1 F1032	
0x00DB	219	АЦП Ic	float1 F1032	
0x00DD	221	АЦП Ua	float1 F1032	
0x00DF	223	АЦП Ub	float1 F1032	
0x00E1	225	АЦП Uc	float1 F1032	
0x00E3	227	АЦП Uab	float1 F1032	
0x00E5	229	АЦП Ubc	float1 F1032	
0x00E7	231	АЦП Uca	float1 F1032	
—				
0x0100	256	Версия программы	char[20]	Символы в кодировке ASCII

### Формат представления вещественного числа с структурой F1032

Регистр с младшим адресом		Регистр со старшим адресом	
Средний байт мантиссы (байт 1)	Младший байт мантиссы (байт 0)	Старший байт (порядок+знак) (байт 3)	Старший байт мантиссы (байт 2)

### Формат представления вещественного числа с структурой F0123

Регистр с младшим адресом		Регистр со старшим адресом	
Младший байт мантиссы (байт 0)	Средний байт мантиссы (байт 1)	Старший байт мантиссы (байт 2)	Старший байт (порядок+знак) (байт 3)

## II. Настройки протокола и адресация элементов информации прибора в соответствии с ГОСТ Р МЭК 60870-5-104-2004

### Определение таймаутов

Параметр	Значение по умолчанию	Примечания	Выбранное значение
$t_1$	15 с	Таймаут при посылке или тестировании APDU	15
$t_2$	10 с	Таймаут для подтверждения в случае отсутствия сообщения с данными $t_2 < t_1$	10
$t_3$	20 с	Таймаут для посылки блоков тестирования в случае долгого простоя	20

Максимальный диапазон значений для всех таймаутов равен: от 1 до 255 секунд с точностью 1 с.

### Максимальное число $k$ неподтвержденных APDU формата I и последних подтверждающих APDU ( $w$ )

Параметр	Значение по умолчанию	Примечания	Выбранное значение
$k$	12 APDU	Максимальная разность переменной состояния передачи и номера последнего подтвержденного APDU	12
$w$	8 APDU	Последнее подтверждение после приема $w$ APDU формата I	8

Максимальный диапазон значений  $k$ : от 1 до  $32767(w-1)$  APDU с точностью 1 APDU. Максимальный диапазон значений  $w$ : от 1 до 32766 APDU с точностью 1 APDU (Рекомендация:  $w$  не должно превышать двух третей от  $k$ ).

### Номер порта

Параметр	Значение по умолчанию	Примечания
Номер порта	2404	Доступно для изменения пользователем

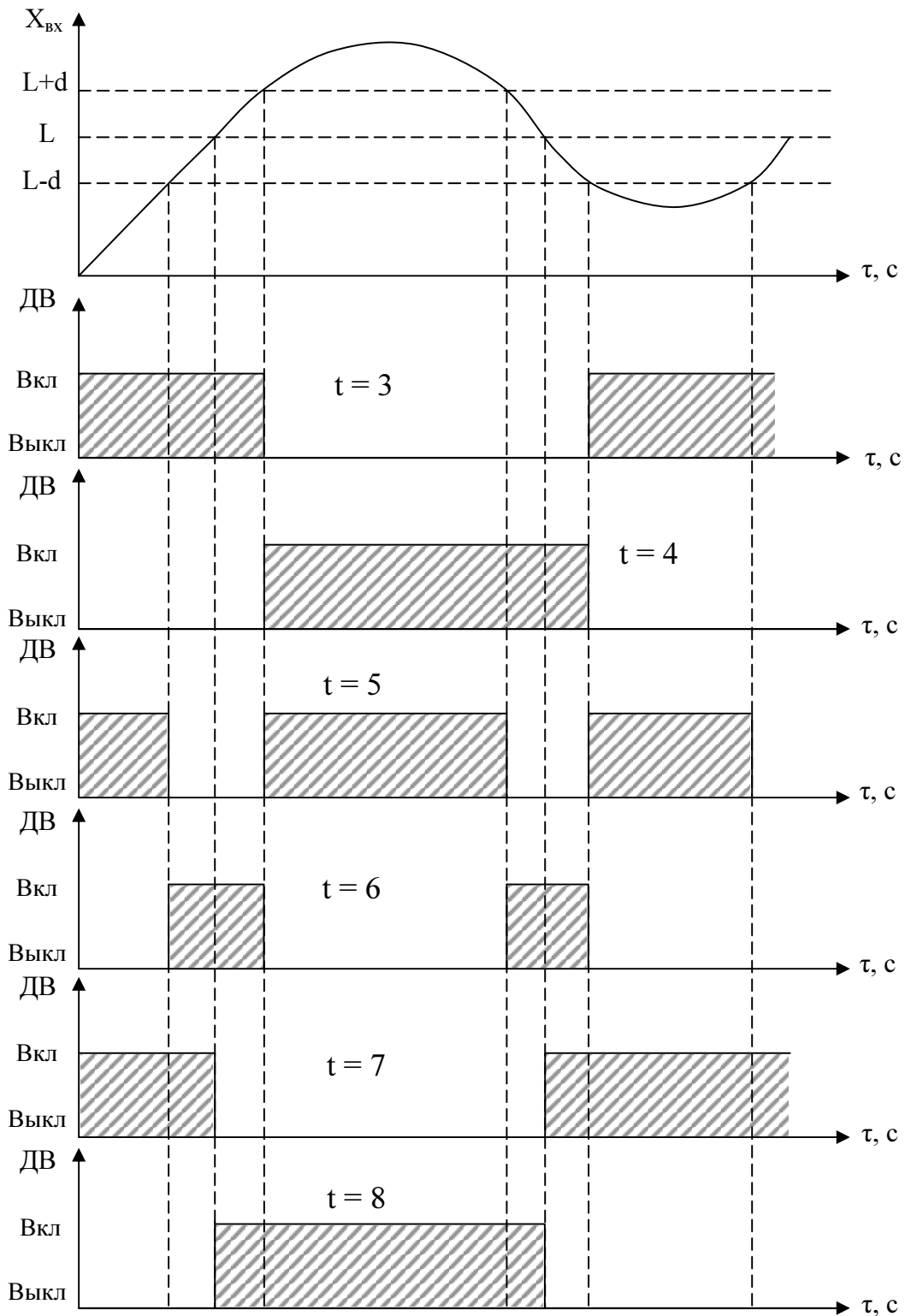
**Перечень элементов информации**

Наименование параметра	Адрес элемента информации	ASDU	Период передачи параметра в циклическом режиме (значения по умолчанию, настраиваемые)	Спорадический режим (значение абсолютного изменения задается в единицах, настраиваемых и кратных значениям приведенным ниже)
I	12	13/36	10	0,001 А
I фаза А	13	13/36	10	0,001 А
I фаза В	14	13/36	10	0,001 А
I фаза С	15	13/36	10	0,001 А
U	16	13/36	10	0,01 В
U фаза А	17	13/36	10	0,01 В
U фаза В	18	13/36	10	0,01 В
U фаза С	19	13/36	10	0,01 В
Uл	20	13/36	10	0,01 В
U АВ	21	13/36	10	0,01 В
U ВС	22	13/36	10	0,01 В
U СА	23	13/36	10	0,01 В
P	24	13/36	10	0,1 Вт
P фаза А	25	13/36	10	0,1 Вт
P фаза В	26	13/36	10	0,1 Вт
P фаза С	27	13/36	10	0,1 Вт
Q	28	13/36	10	0,1 вар
Q фаза А	29	13/36	10	0,1 вар
Q фаза В	30	13/36	10	0,1 вар
Q фаза С	31	13/36	10	0,1 вар
S	32	13/36	10	0,1 В·А
S фаза А	33	13/36	10	0,1 В·А
S фаза В	34	13/36	10	0,1 В·А
S фаза С	35	13/36	10	0,1 В·А
Cos(φ)	36	13/36	10	0,001
Cos(φ) фаза А	37	13/36	10	0,001
Cos(φ) фаза В	38	13/36	10	0,001
Cos(φ) фаза С	39	13/36	10	0,001
F (частота)	40	13/36	10	0,001 Гц
Аналоговый выход 1 (АО1)	41	13/36	10	0,01%
Аналоговый выход 2 (АО2)	42	13/36	10	0,01%
Аналоговый выход 3 (АО3)	43	13/36	10	0,01%
Дискретный вход1 (ТС1)	1	1/30	10	-
Дискретный вход2 (ТС2)	2	1/30	10	-
Дискретный вход3 (ТС3)	3	1/30	10	-
Дискретный вход4 (ТС4)	4	1/30	10	-
Дискретный вход5 (ТС5)	5	1/30	10	-
Дискретный вход6 (ТС6)	6	1/30	10	-
Дискретный вход7 (ТС7)	7	1/30	10	-
Дискретный вход8 (ТС8)	8	1/30	10	-
Дискретный выход1 (ТУ1)	9	1/30	10	-
Дискретный выход2 (ТУ2)	10	1/30	10	-
Дискретный выход3 (ТУ3)	11	1/30	10	-

Примечание - Измеряемые параметры передаются в формате с плавающей запятой одинарной точности (float) стандарта IEEE 754 с учетом коэффициентов трансформации. Метка времени передается в 7 байтах.

Приложение Е  
(обязательное)

Работа дискретных выходов



ДВ – дискретный выход,

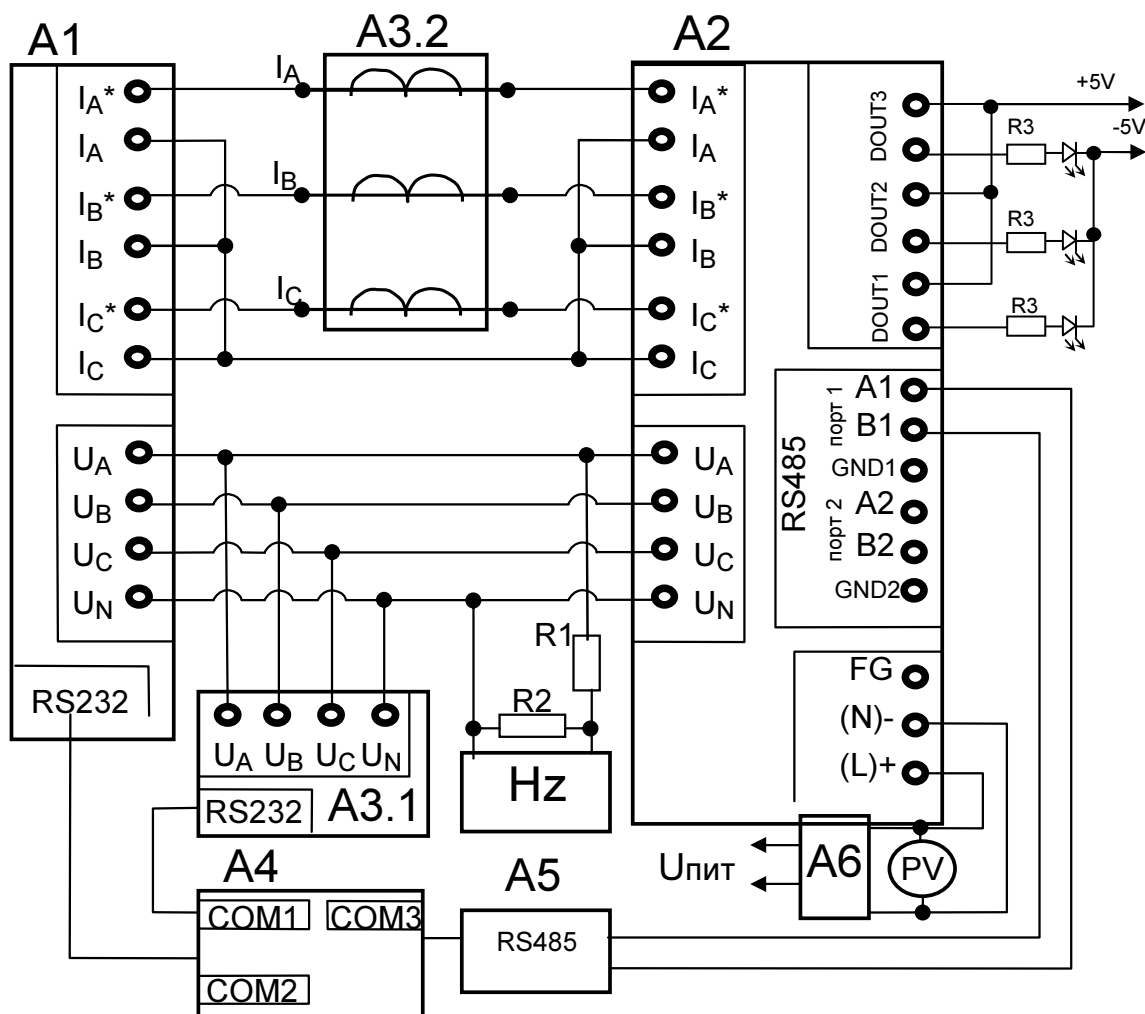
L – уставка дискретного выхода.

Примечание – При  $t = 5, 6, 7, 8$  выключение с учетом зоны возврата **b**.

Рисунок Е.1 – Логика работы дискретных выходов при  $t = 3, 4, 5, 6, 7, 8$

Приложение Ж  
(обязательное)

Схемы подключения приборов при поверке



A1 – блок генератора-синтезатора «Энергоформа-3.1» из состава УППУ-МЭ 3.1;

A2 – испытуемый прибор ЩМа;

A3 – прибор электроизмерительный эталонный многофункциональный «Энергомонитор-3.1К-02 10» из состава УППУ-МЭ 3.1;

A4 – ПЭВМ;

A5 – преобразователь интерфейса ПИ-1 RS232/RS485;

A6 – лабораторный автотрансформатор регулировочный ЛАТР-1М (для  $U_{пит}=220ВУ$ );

Hz – частотомер электронно-счетный GFC-8010H;

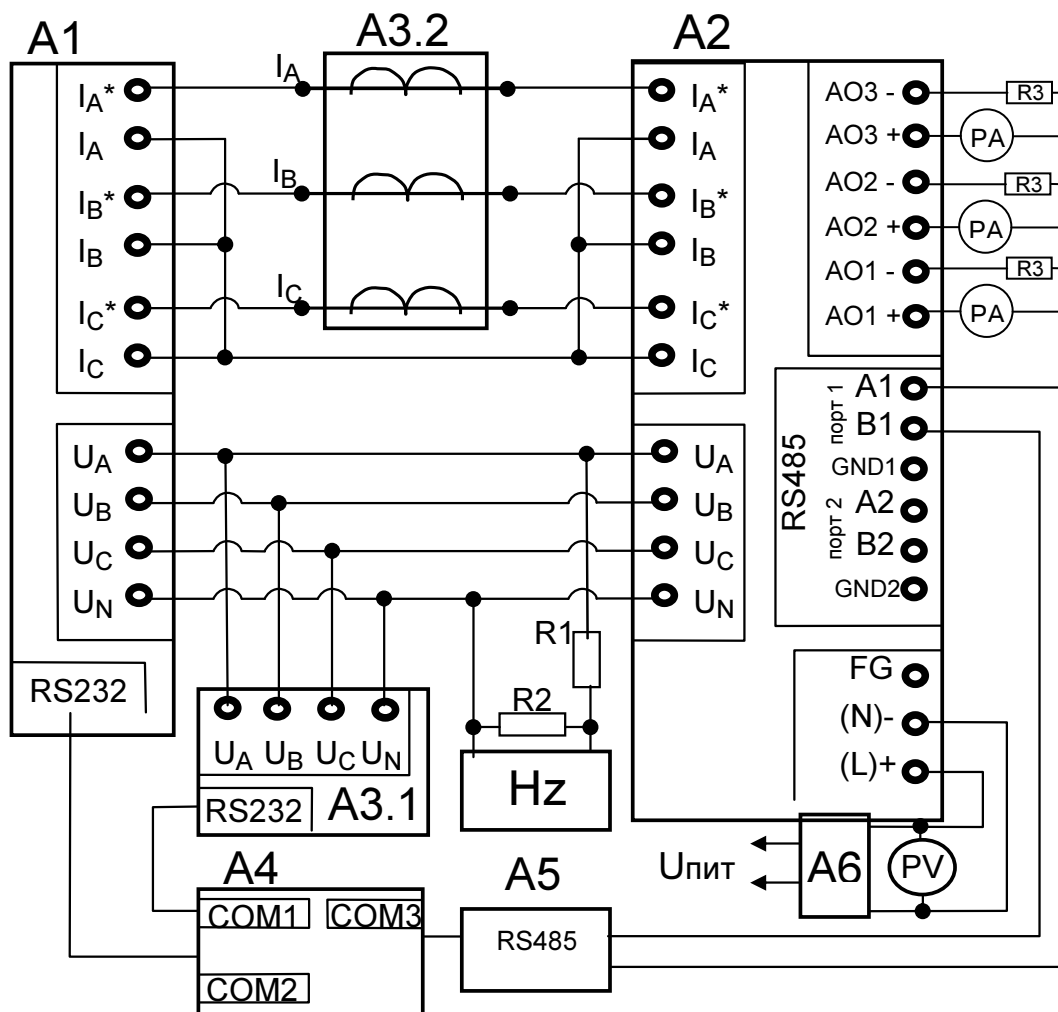
PV – вольтметр универсальный В7-54/3 (для  $U_{пит}=220ВУ$ );

R1 – резистор С2-33Н-0,25-100 кОм±10%;

R2 – резистор С2-33Н-0,25-10 кОм±10%;

R3 – резистор R = 430 Ом.

а) для приборов, имеющих исполнение с дискретными выходами



A1 – блок генератора-синтезатора «Энергоформа-3.1» из состава УППУ-МЭ 3.1;

A2 – испытуемый прибор ЩМа;

A3 – прибор электроизмерительный эталонный многофункциональный «Энергомонитор-3.1К-02 10» из состава УППУ-МЭ 3.1;

A4 – ПЭВМ;

A5 – преобразователь интерфейса ПИ-1 RS232/RS485;

A6 – лабораторный автотрансформатор регулировочный ЛАТР-1М (для  $U_{пит}=220В$ );

Hз – частотомер электронно-счетный GFC-8010H;

PV – вольтметр универсальный В7-54/3 (для  $U_{пит}=220В$ );

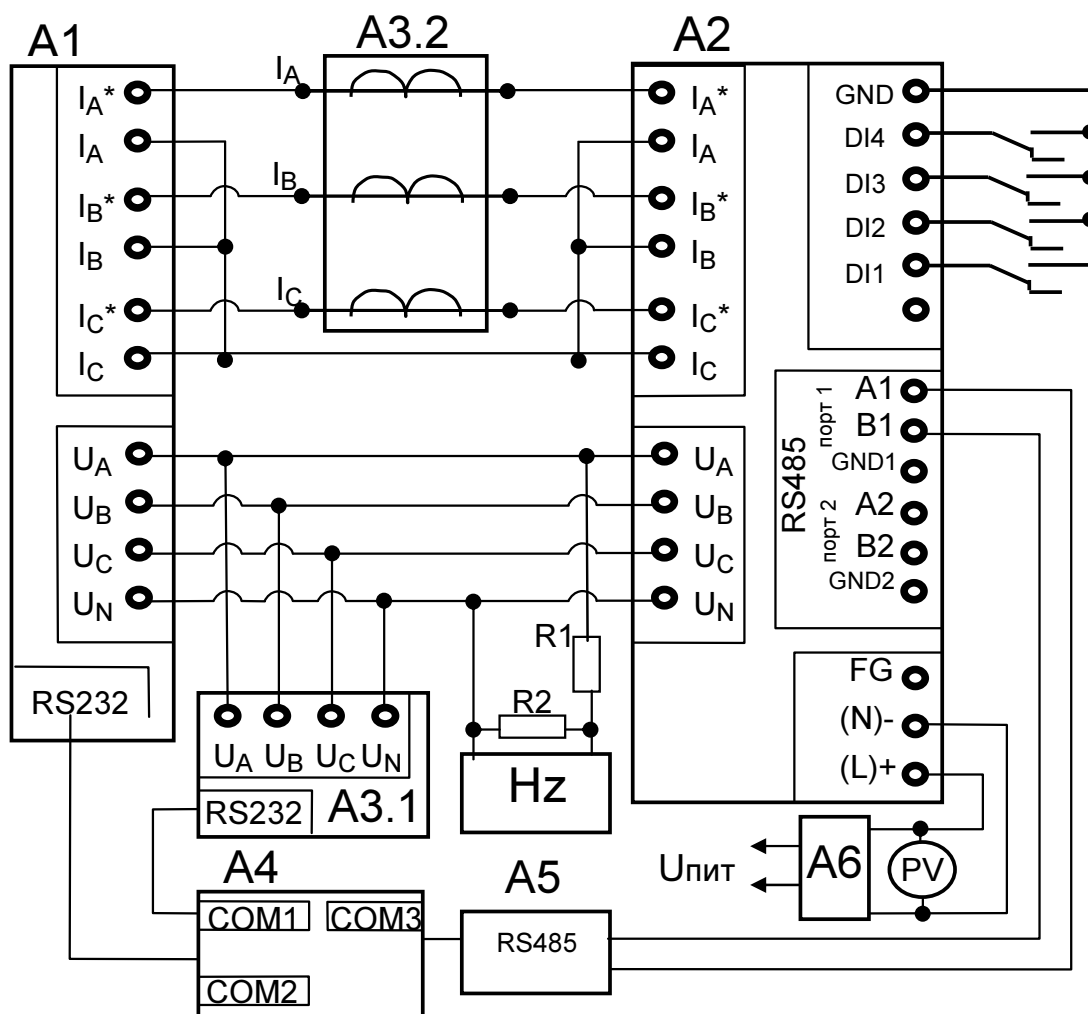
PA – миллиамперметр Щ300;

R1 – резистор С2-33Н-0,25-100 кОм±10%;

R2 – резистор С2-33Н-0,25-10 кОм±10%;

R3 – резистор.

б) для приборов, имеющих исполнение с аналоговыми выходами



A1 – блок генератора-синтезатора «Энергоформа-3.1» из состава УППУ-МЭ 3.1;

A2 – испытуемый прибор ЩМа;

A3 – прибор электроизмерительный эталонный многофункциональный «Энергомонитор-3.1К-02 10» из состава УППУ-МЭ 3.1;

A4 – ПЭВМ;

A5 – преобразователь интерфейса ПИ-1 RS232/RS485;

A6 – лабораторный автотрансформатор регулировочный ЛАТР-1М (для  $U_{пит}=220ВУ$ );

Hz – частотомер электронно-счетный GFC-8010H;

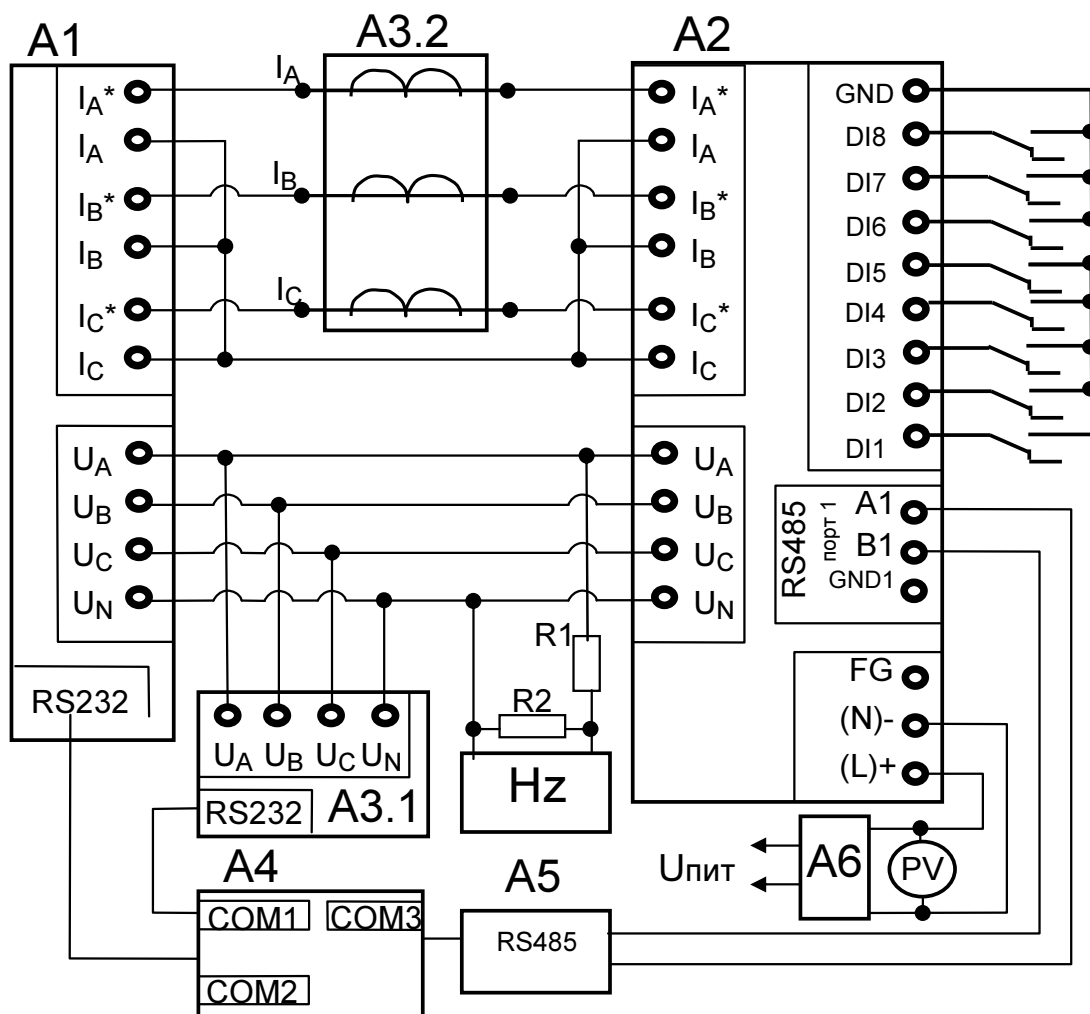
PV – вольтметр универсальный В7-54/3 (для  $U_{пит}=220ВУ$ );

R1 – резистор С2-33Н-0,25-100 кОм±10%;

R2 – резистор С2-33Н-0,25-10 кОм±10%;

в) для приборов, имеющих исполнение с дискретными входами

и дополнительным интерфейсом RS485



A1 – блок генератора-синтезатора «Энергоформа-3.1» из состава УППУ-МЭ 3.1;

A2 – испытуемый прибор ЩМа;

A3 – прибор электроизмерительный эталонный многофункциональный «Энергомонитор-3.1К-02 10» из состава УППУ-МЭ 3.1;

A4 – ПЭВМ;

A5 – преобразователь интерфейса ПИ-1 RS232/RS485;

A6 – лабораторный автотрансформатор регулировочный ЛАТР-1М (для  $U_{пит}=220ВУ$ );

Hz – частотомер электронно-счетный GFC-8010H;

PV – вольтметр универсальный В7-54/3 (для  $U_{пит}=220ВУ$ );

R1 – резистор С2-33Н-0,25-100 кОм±10%;

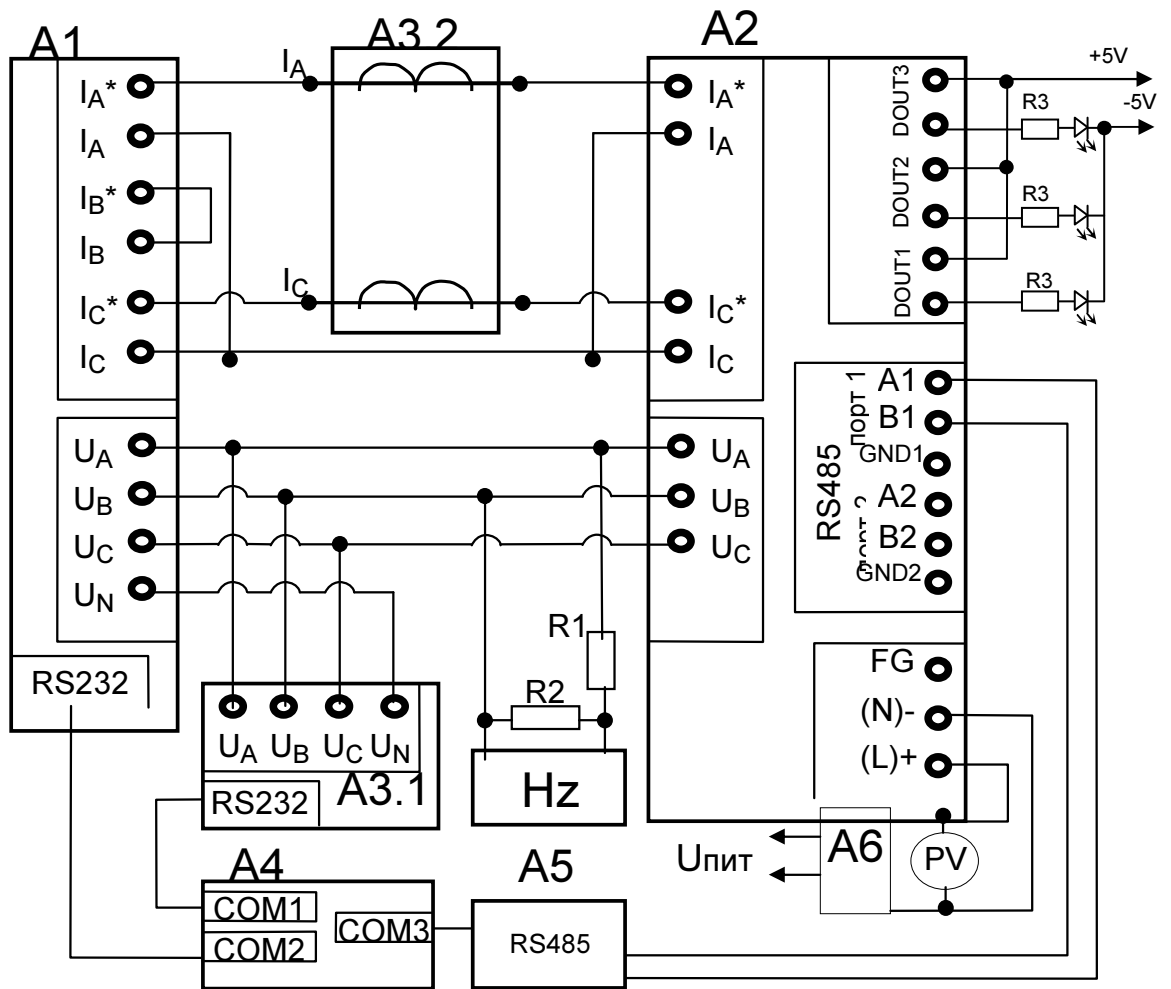
R2 – резистор С2-33Н-0,25-10 кОм±10%;

г) для приборов, имеющих исполнение с дискретными входами

без дополнительного интерфейса RS485

Рисунок Ж.1 – Схема поверки для приборов с четырехпроводной схемой измерения.





A1 – блок генератора-синтезатора «Энергоформа-3.1» из состава УППУ-МЭ 3.1;

A2 – испытуемый прибор ЩМа;

A3 – прибор электроизмерительный эталонный многофункциональный «Энергомонитор-3.1К-02 10» из состава УППУ-МЭ 3.1;

A4 – ПЭВМ;

A5 – преобразователь интерфейса ПИ-1 RS232/RS485;

A6 – лабораторный автотрансформатор регулировочный ЛАТР-1М (для  $U_{пит}=220ВУ$ );

Hз – частотомер электронно-счетный GFC-8010Н;

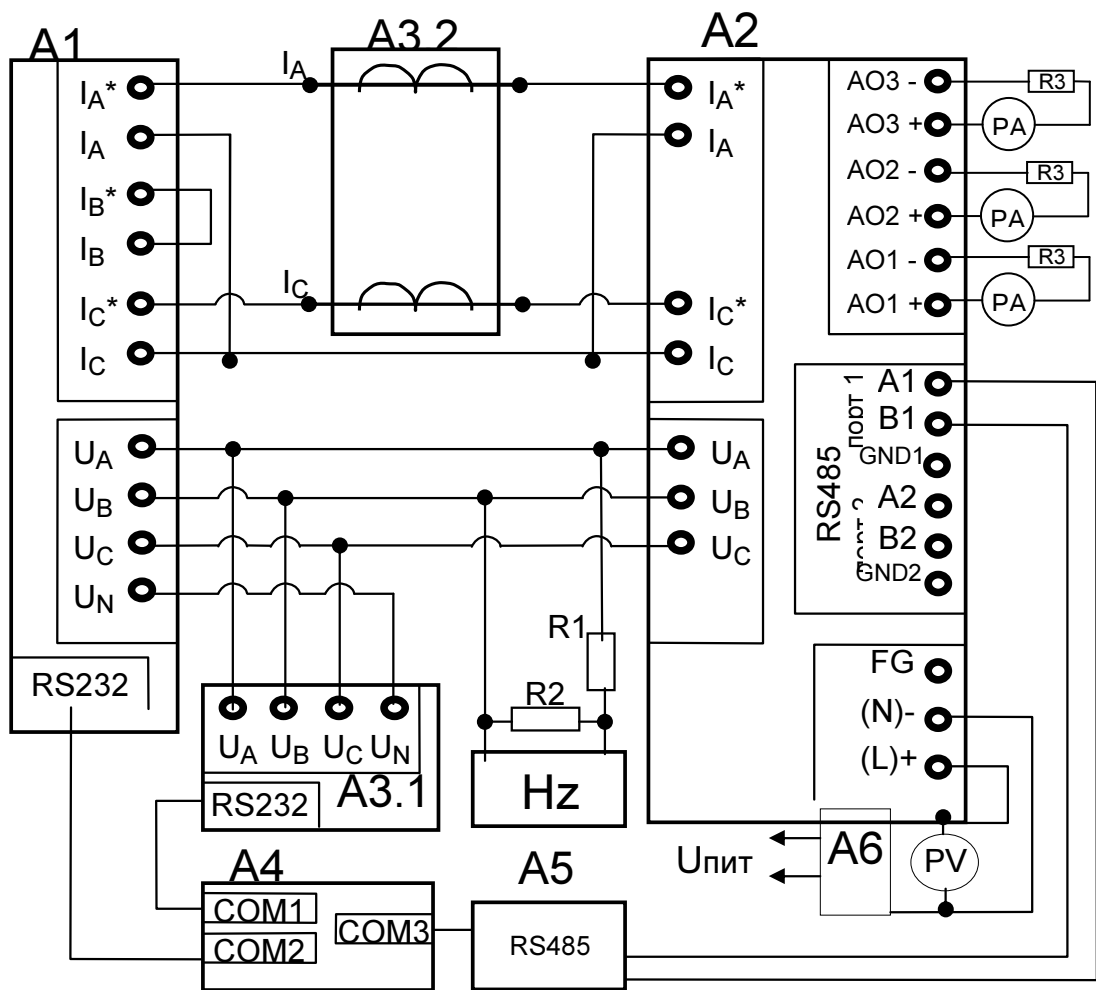
PV – вольтметр универсальный В7-54/3 (для  $U_{пит}=220ВУ$ );

R1 – резистор С2-33Н-0,25-100 кОм±10%;

R2 – резистор С2-33Н-0,25-10 кОм±10%;

R3 – резистор R = 430 Ом.

а) для приборов, имеющих исполнение с дискретными выходами



A1 – блок генератора-синтезатора «Энергоформа-3.1» из состава УППУ-МЭ 3.1;

A2 – испытуемый прибор ЩМа;

A3 – прибор электроизмерительный эталонный многофункциональный «Энергомонитор-3.1К-02 10» из состава УППУ-МЭ 3.1;

A4 – ПЭВМ;

A5 – преобразователь интерфейса ПИ-1 RS232/RS485;

A6 – лабораторный автотрансформатор регулировочный ЛАТР-1М (для  $U_{пит}=220В$ );

Hз – частотомер электронно-счетный GFC-8010H;

PV – вольтметр универсальный В7-54/3 (для  $U_{пит}=220В$ );

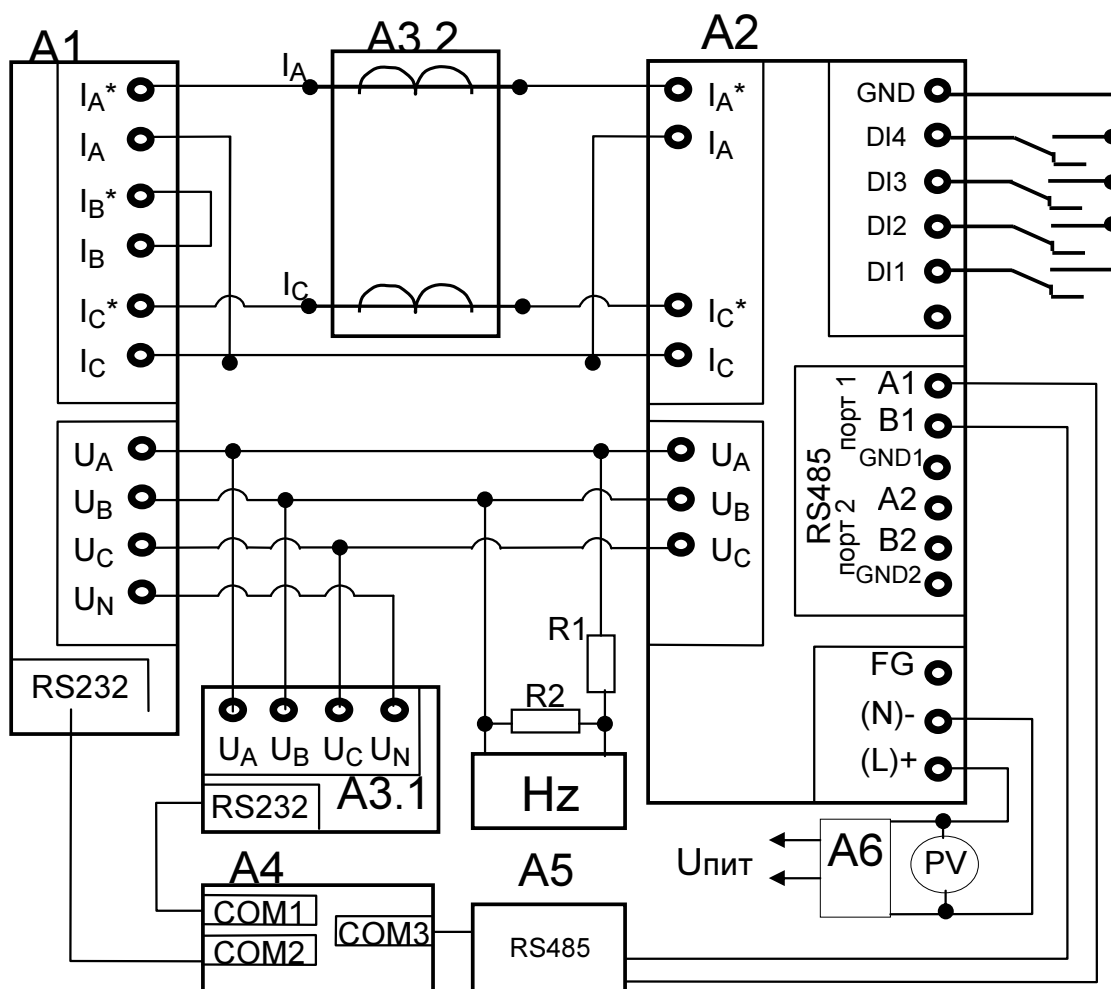
РА – миллиамперметр Щ300;

R1 – резистор С2-33Н-0,25-100 кОм $\pm$ 10%;

R2 – резистор С2-33Н-0,25-10 кОм $\pm$ 10%;

R3 – резистор.

б) для приборов, имеющих исполнение с аналоговыми выходами



A1 – блок генератора-синтезатора «Энергоформа-3.1» из состава УППУ-МЭ 3.1;

A2 – испытуемый прибор ЩМа;

A3 – прибор электроизмерительный эталонный многофункциональный «Энергомонитор-3.1К-02 10» из состава УППУ-МЭ 3.1;

A4 – ПЭВМ;

A5 – преобразователь интерфейса ПИ-1 RS232/RS485;

A6 – лабораторный автотрансформатор регулировочный ЛАТР-1М (для  $U_{\text{пит}}=220\text{ВУ}$ );

Hз – частотомер электронно-счетный GFC-8010Н;

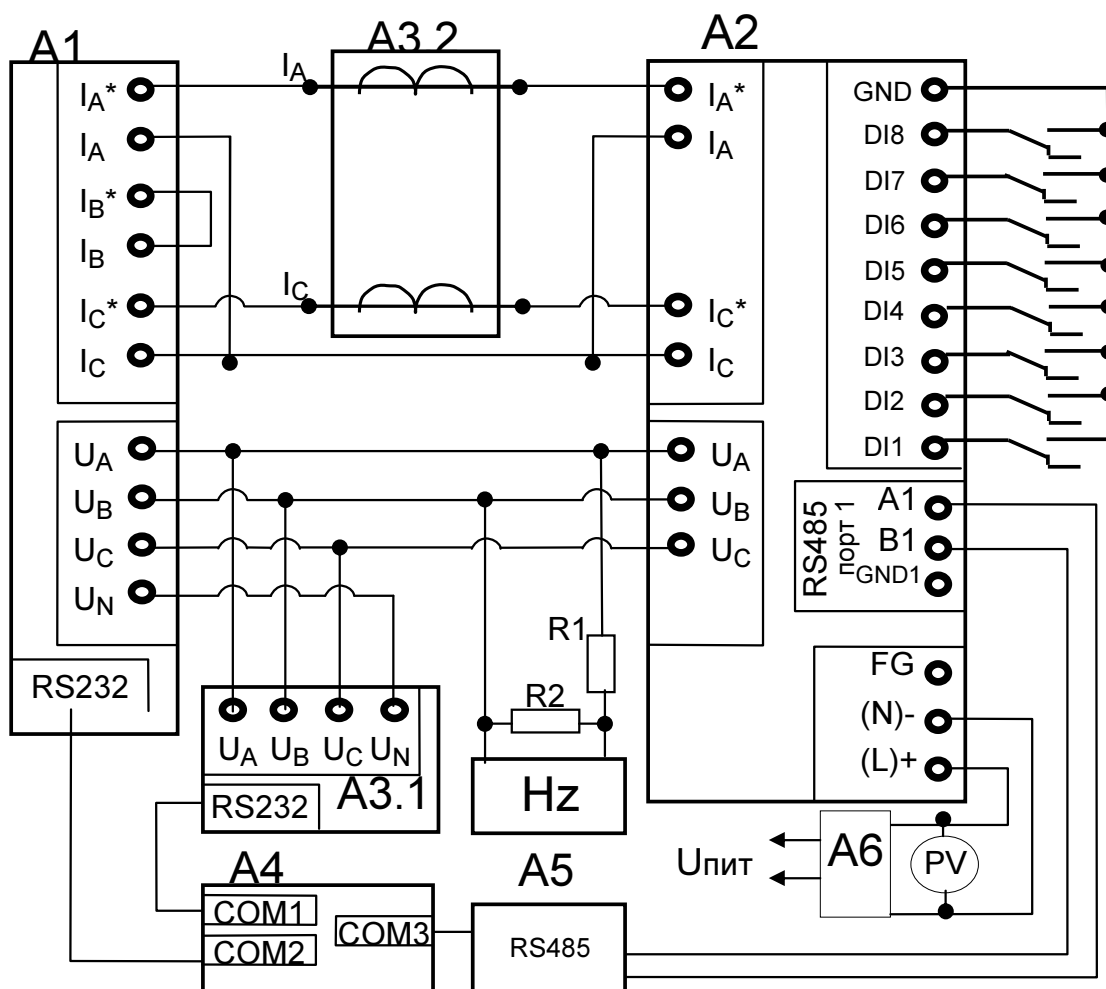
PV – вольтметр универсальный В7-54/3 (для  $U_{\text{пит}}=220\text{ВУ}$ );

R1 – резистор С2-33Н-0,25-100 кОм±10%;

R2 – резистор С2-33Н-0,25-10 кОм±10%;

в) для приборов, имеющих исполнение с дискретными входами

и дополнительным интерфейсом RS485



A1 – блок генератора-синтезатора «Энергоформа-3.1» из состава УППУ-МЭ 3.1;

A2 – испытуемый прибор ЩМа;

A3 – прибор электроизмерительный эталонный многофункциональный «Энергомонитор-3.1К-02 10» из состава УППУ-МЭ 3.1;

A4 – ПЭВМ;

A5 – преобразователь интерфейса ПИ-1 RS232/RS485;

A6 – лабораторный автотрансформатор регулировочный ЛАТР-1М (для  $U_{пит}=220ВУ$ );

Hз – частотомер электронно-счетный GFC-8010H;

PВ – вольтметр универсальный В7-54/3 (для  $U_{пит}=220ВУ$ );

R1 – резистор C2-33H-0,25-100 кОм $\pm$ 10%;

R2 – резистор C2-33H-0,25-10 кОм $\pm$ 10%;

г) для приборов, имеющих исполнение с дискретными входами

без дополнительного интерфейса RS485

Рисунок Ж.2 – Схема поверки для приборов с трехпроводной схемой измерения.

Приложение И  
(обязательное)

Значения входных сигналов и допускаемые значения измеряемых параметров в контрольных точках

Таблица И.1 – Проверка основной погрешности измерения междуфазного и фазного напряжений, фазного тока, фазной и суммарной мощностей ( $\cos\varphi = 1$  при измерении активной мощности,  $\sin\varphi = 1$  при измерении реактивной мощности, частота входного сигнала 50 Гц)

$U_{л.ном}$ ( $U_{ф.ном}$ ), В	$I_{ном}$ , А	Контроль точки	Входной сигнал			Допускаемые значения				
			Линейное (междуфазное) напряжение, В	Фазное напряжение, В	Фазный ток, А	Линейное (междуфазное) напряжение, В	Фазное напряжение, В	Фазный ток, А	Фазная мощность (активная, реактивная, полная), Вт, вар, В·А	Суммарная мощность (активная, реактивная, полная), Вт, вар, В·А
100 (57,73)	0,5	1	20	11,547	0,5	от 19,8 до 20,2	от 11,432 до 11,662	от 0,499 до 0,501	от 5,629 до 5,918	от 16,888 до 17,753
		2	50	28,868	0,5	от 49,8 до 50,2	от 28,752 до 28,983	от 0,499 до 0,501	от 14,289 до 14,578	от 42,868 до 43,734
		3	80	46,188	0,5	от 79,8 до 80,2	от 46,073 до 46,303	от 0,499 до 0,501	от 22,950 до 23,238	от 68,849 до 69,715
		4	100	57,735	0,5	от 99,8 до 100,2	от 57,620 до 57,850	от 0,499 до 0,501	от 28,723 до 29,012	от 86,170 до 87,035
		5	110	63,509	0,5	от 109,8 до 110,2	от 63,393 до 63,624	от 0,499 до 0,501	от 31,610 до 31,899	от 94,830 до 95,696
		6	120	69,276	0,5	от 119,8 до 120,2	от 69,161 до 69,391	от 0,499 до 0,501	от 34,494 до 34,782	от 103,481 до 104,345
		7	100	57,735	0,01	от 99,8 до 100,2	от 57,620 до 57,850	от 0,009 до 0,011	от 0,433 до 0,722	от 1,299 до 2,165
		8	100	57,735	0,05	от 99,8 до 100,2	от 57,620 до 57,850	от 0,049 до 0,051	от 2,742 до 3,031	от 8,227 до 9,093
		9	100	57,735	0,1	от 99,8 до 100,2	от 57,620 до 57,850	от 0,099 до 0,101	от 5,629 до 5,918	от 16,888 до 17,753
		10	100	57,735	0,25	от 99,8 до 100,2	от 57,620 до 57,850	от 0,249 до 0,251	от 14,289 до 14,578	от 42,868 до 43,734
		11	100	57,735	0,75	от 99,8 до 100,2	от 57,620 до 57,850	от 0,749 до 0,751	от 43,157 до 43,446	от 129,471 до 130,337
		12	20	11,547	0,005	от 19,8 до 20,2	от 11,432 до 11,662	от 0,004 до 0,006	от -0,0868 до 0,2022	от -0,2598 до 0,6062
100 (57,73)	1,0	1	20	11,547	1,0	от 19,8 до 20,2	от 11,432 до 11,662	от 0,998 до 1,002	от 11,259 до 11,835	от 33,775 до 35,507
		2	50	28,868	1,0	от 49,8 до 50,2	от 28,752 до 28,983	от 0,998 до 1,002	от 28,579 до 29,156	от 85,737 до 87,468
		3	80	46,188	1,0	от 79,8 до 80,2	от 46,073 до 46,303	от 0,998 до 1,002	от 45,900 до 46,476	от 137,698 до 139,430
		4	100	57,735	1,0	от 99,8 до 100,2	от 57,620 до 57,850	от 0,998 до 1,002	от 57,447 до 58,023	от 172,339 до 174,071
		5	110	63,509	1,0	от 109,8 до 110,2	от 63,393 до 63,624	от 0,998 до 1,002	от 63,220 до 63,797	от 189,657 до 191,392
		6	120	69,276	1,0	от 119,8 до 120,2	от 69,161 до 69,391	от 0,998 до 1,002	от 68,988 до 69,564	от 206,962 до 208,694
		7	100	57,735	0,02	от 99,8 до 100,2	от 57,620 до 57,850	от 0,018 до 0,022	от 0,866 до 1,443	от 2,598 до 4,330

Продолжение таблицы И.1

U <sub>л.ном</sub> (U <sub>ф.ном</sub> ), В	I <sub>ном</sub> , А	Контроль ные точки	Входной сигнал			Допускаемые значения				
			Линейное (междуфазное) напряжение, В	Фазное напряжение, В	Фазный ток, А	Линейное (междуфазное) напряжение, В	Фазное напряжение, В	Фазный ток, А	Фазная мощность (активная, реактивная, полная), Вт, вар, В·А	Суммарная мощность (активная, реактивная, полная), Вт, вар, В·А
100 (57,73)	1,0	8	100	57,735	0,1	от 99,8 до 100,2	от 57,620 до 57,850	от 0,098 до 0,102	от 5,485 до 6,062	от 16,456 до 18,186
		9	100	57,735	0,2	от 99,8 до 100,2	от 57,620 до 57,850	от 0,198 до 0,202	от 11,259 до 11,835	от 33,775 до 35,507
		10	100	57,735	0,5	от 99,8 до 100,2	от 57,620 до 57,850	от 0,498 до 0,502	от 28,579 до 29,156	от 85,737 до 87,468
		11	100	57,735	1,5	от 99,8 до 100,2	от 57,620 до 57,850	от 1,498 до 1,502	от 86,314 до 86,891	от 258,942 до 260,674
		12	20	11,547	0,01	от 19,8 до 20,2	от 11,432 до 11,662	от 0,008 до 0,012	от -0,173 до 0,404	от -0,520 до 1,212
100 (57,73)	2,5	1	20	11,547	2,5	от 19,8 до 20,2	от 11,432 до 11,662	от 2,495 до 2,505	от 28,146 до 29,589	от 84,438 до 88,767
		2	50	28,868	2,5	от 49,8 до 50,2	от 28,752 до 28,983	от 2,495 до 2,505	от 71,447 до 72,890	от 214,341 до 218,671
		3	80	46,188	2,5	от 79,8 до 80,2	от 46,073 до 46,303	от 2,495 до 2,505	от 114,749 до 116,192	от 344,245 до 348,575
		4	100	57,735	2,5	от 99,8 до 100,2	от 57,620 до 57,850	от 2,495 до 2,505	от 143,616 до 145,059	от 430,848 до 435,178
		5	110	63,509	2,5	от 109,8 до 110,2	от 63,393 до 63,624	от 2,495 до 2,505	от 158,050 до 159,493	от 474,149 до 478,479
		6	120	69,276	2,5	от 119,8 до 120,2	от 69,161 до 69,391	от 2,495 до 2,505	от 172,468 до 173,912	от 518,849 до 520,292
		7	100	57,735	0,05	от 99,8 до 100,2	от 57,620 до 57,850	от 0,045 до 0,055	от 2,165 до 3,608	от 6,495 до 10,825
		8	100	57,735	0,25	от 99,8 до 100,2	от 57,620 до 57,850	от 0,245 до 0,255	от 13,712 до 15,155	от 41,136 до 45,466
		9	100	57,735	0,5	от 99,8 до 100,2	от 57,620 до 57,850	от 0,495 до 0,505	от 28,146 до 29,589	от 84,438 до 88,767
		10	100	57,735	1,25	от 99,8 до 100,2	от 57,620 до 57,850	от 1,245 до 1,255	от 71,447 до 72,890	от 214,341 до 218,671
		11	100	57,735	3,75	от 99,8 до 100,2	от 57,620 до 57,850	от 3,745 до 3,755	от 215,785 до 217,228	от 647,354 до 651,684
		12	20	11,547	0,025	от 19,8 до 20,2	от 11,432 до 11,662	от 0,020 до 0,030	от -0,433 до 1,010	от -1,299 до 3,031
100 (57,73)	5,0	1	20	11,547	5,0	от 19,8 до 20,2	от 11,432 до 11,662	от 4,99 до 5,01	от 56,292 до 59,178	от 168,875 до 177,535
		2	50	28,868	5,0	от 49,8 до 50,2	от 28,752 до 28,983	от 4,99 до 5,01	от 142,895 до 145,781	от 428,683 до 437,343
		3	80	46,188	5,0	от 79,8 до 80,2	от 46,073 до 46,303	от 4,99 до 5,01	от 229,497 до 232,383	от 688,490 до 697,150
		4	100	57,735	5,0	от 99,8 до 100,2	от 57,620 до 57,850	от 4,99 до 5,01	от 287,232 до 290,118	от 861,695 до 870,355
		5	110	63,509	5,0	от 109,8 до 110,2	от 63,393 до 63,624	от 4,99 до 5,01	от 316,100 до 318,986	от 948,298 до 956,958
		6	120	69,276	5,0	от 119,8 до 120,2	от 69,161 до 69,391	от 4,99 до 5,01	от 344,937 до 347,823	от 1037,697 до 1040,583
		7	100	57,735	0,1	от 99,8 до 100,2	от 57,620 до 57,850	от 0,09 до 0,11	от 4,331 до 7,216	от 12,991 до 21,650
		8	100	57,735	0,5	от 99,8 до 100,2	от 57,620 до 57,850	от 0,49 до 0,51	от 27,425 до 30,310	от 82,273 до 90,932

Продолжение таблицы И.1

U <sub>л.ном</sub> (U <sub>ф.ном</sub> ), В	I <sub>ном</sub> , А	Контроль ные точки	Входной сигнал			Допускаемые значения				
			Линейное (междуфазное) напряжение, В	Фазное напряжение, В	Фазный ток, А	Линейное (междуфазное) напряжение, В	Фазное напряжение, В	Фазный ток, А	Фазная мощность (активная, реактивная, полная), Вт, вар, В·А	Суммарная мощность (активная, реактивная, полная), Вт, вар, В·А
100 (57,73)	5,0	9	100	57,735	1,0	от 99,8 до 100,2	от 57,620 до 57,850	от 0,99 до 1,01	от 56,292 до 59,178	от 168,875 до 177,535
		10	100	57,735	2,5	от 99,8 до 100,2	от 57,620 до 57,850	от 2,49 до 2,51	от 142,895 до 145,781	от 428,683 до 437,343
		11	100	57,735	7,5	от 99,8 до 100,2	от 57,620 до 57,850	от 7,49 до 7,51	от 431,570 до 434,456	от 1294,670 до 1303,330
		12	20	11,547	0,05	от 19,8 до 20,2	от 11,432 до 11,662	от 0,04 до 0,06	от -0,866 до 2,020	от -2,598 до 6,062
400 (230,94)	0,5	1	80,00	46,188	0,500	от 79,2 до 80,8	от 45,726 до 46,650	от 0,499 до 0,501	от 22,517 до 23,671	от 67,55 до 71,014
		2	200,00	115,470	0,500	от 199,2 до 116,27	от 115,008 до 115,932	от 0,499 до 0,501	от 57,158 до 58,312	от 171,473 до 174,937
		3	320,00	184,752	0,500	от 319,2 до 320,8	от 184,290 до 185,214	от 0,499 до 0,501	от 91,799 до 92,953	от 275,396 до 278,86
		4	400,00	230,940	0,500	от 399,2 до 400,8	от 230,478 до 231,402	от 0,499 до 0,501	от 114,893 до 116,047	от 344,678 до 348,142
		5	440,00	254,034	0,500	от 439,2 до 440,8	от 253,572 до 254,496	от 0,499 до 0,501	от 126,440 до 127,594	от 379,319 до 382,783
		6	480,00	277,128	0,500	от 479,2 до 480,8	от 276,666 до 277,590	от 0,499 до 0,501	от 137,987 до 139,141	от 413,96 до 417,424
		7	400,00	230,940	0,010	от 399,2 до 400,8	от 230,478 до 231,402	от 0,009 до 0,011	от 1,732 до 2,887	от 5,196 до 8,66
		8	400,00	230,940	0,050	от 399,2 до 400,8	от 230,478 до 231,402	от 0,049 до 0,051	от 10,970 до 12,124	от 32,909 до 36,373
		9	400,00	230,940	0,100	от 399,2 до 400,8	от 230,478 до 231,402	от 0,099 до 0,101	от 22,517 до 23,671	от 67,55 до 71,014
		10	400,00	230,940	0,250	от 399,2 до 400,8	от 230,478 до 231,402	от 0,249 до 0,251	от 57,158 до 58,312	от 171,473 до 174,937
		11	400,00	230,940	0,750	от 399,2 до 400,8	от 230,478 до 231,402	от 0,749 до 0,751	от 172,628 до 173,782	от 517,883 до 521,347
		12	80,00	46,188	0,005	от 79,2 до 80,8	от 45,726 до 46,650	от 0,004 до 0,006	от -0,346 до 0,808	от -1,039 до 2,425
400 (230,94)	1,0	1	80,00	46,188	1,0	от 79,2 до 80,8	от 45,726 до 46,650	от 0,998 до 1,002	от 45,033 до 47,343	от 135,1 до 142,028
		2	200,00	115,470	1,0	от 199,2 до 116,27	от 115,008 до 115,932	от 0,998 до 1,002	от 114,315 до 116,625	от 342,946 до 349,874
		3	320,00	184,752	1,0	от 319,2 до 320,8	от 184,290 до 185,214	от 0,998 до 1,002	от 183,597 до 185,907	от 550,792 до 557,72
		4	400,00	230,940	1,0	от 399,2 до 400,8	от 230,478 до 231,402	от 0,998 до 1,002	от 229,785 до 232,095	от 689,356 до 696,284
		5	440,00	254,034	1,0	от 439,2 до 440,8	от 253,572 до 254,496	от 0,998 до 1,002	от 252,879 до 255,189	от 758,638 до 765,566
		6	480,00	277,128	1,0	от 479,2 до 480,8	от 276,666 до 277,590	от 0,998 до 1,002	от 275,973 до 278,283	от 827,92 до 834,848
		7	400,00	230,940	0,02	от 399,2 до 400,8	от 230,478 до 231,402	от 0,018 до 0,022	от 3,464 до 5,774	от 10,392 до 17,321
		8	400,00	230,940	0,1	от 399,2 до 400,8	от 230,478 до 231,402	от 0,098 до 0,102	от 21,939 до 24,249	от 65,818 до 72,746
		9	400,00	230,940	0,2	от 399,2 до 400,8	от 230,478 до 231,402	от 0,198 до 0,202	от 45,033 до 47,343	от 135,1 до 142,028

Продолжение таблицы И.1

U <sub>л.ном</sub> (U <sub>ф.ном</sub> ), В	I <sub>ном</sub> , А	Конт- роль- ные точки	Входной сигнал			Допускаемые значения				
			Линейное (междуфаз- ное) напря- жение, В	Фазное напряже- ние, В	Фазный ток, А	Линейное (междуфазное) напряжение, В	Фазное напряжение, В	Фазный ток, А	Фазная мощность (активная, реактивная, полная), Вт, вар, В·А	Суммарная мощность (активная, реактив- ная, полная), Вт, вар, В·А
400 (230,94)	1,0	10	400,00	230,940	0,5	от 399,2 до 400,8	от 230,478 до 231,402	от 0,498 до 0,502	от 114,315 до 116,625	от 342,946 до 349,874
		11	400,00	230,940	1,5	от 399,2 до 400,8	от 230,478 до 231,402	от 1,498 до 1,502	от 345,255 до 347,565	от 1035,766 до 1042,694
		12	80,00	46,188	0,01	от 79,2 до 80,8	от 45,726 до 46,650	от 0,008 до 0,012	от -0,693 до 1,617	от -2,078 до 4,85
400 (230,94)	2,5	1	80,00	46,188	2,5	от 79,2 до 80,8	от 45,726 до 46,650	от 2,495 до 2,505	от 112,583 до 118,357	от 337,75 до 355,07
		2	200,00	115,470	2,5	от 199,2 до 116,27	от 115,008 до 115,932	от 2,495 до 2,505	от 285,788 до 291,562	от 857,365 до 874,685
		3	320,00	184,752	2,5	от 319,2 до 320,8	от 184,290 до 185,214	от 2,495 до 2,505	от 458,993 до 464,776	от 1376,98 до 1394,3
		4	400,00	230,940	2,5	от 399,2 до 400,8	от 230,478 до 231,402	от 2,495 до 2,505	от 574,463 до 580,237	от 1723,39 до 1740,71
		5	440,00	254,034	2,5	от 439,2 до 440,8	от 253,572 до 254,496	от 2,495 до 2,505	от 632,198 до 637,972	от 1896,595 до 1913,915
		6	480,00	277,128	2,5	от 479,2 до 480,8	от 276,666 до 277,590	от 2,495 до 2,505	от 689,933 до 695,707	от 2069,8 до 2087,12
		7	400,00	230,940	0,05	от 399,2 до 400,8	от 230,478 до 231,402	от 0,045 до 0,055	от 8,660 до 14,434	от 25,981 до 43,301
		8	400,00	230,940	0,25	от 399,2 до 400,8	от 230,478 до 231,402	от 0,245 до 0,255	от 54,848 до 60,622	от 164,545 до 181,865
		9	400,00	230,940	0,5	от 399,2 до 400,8	от 230,478 до 231,402	от 0,495 до 0,505	от 112,583 до 118,357	от 337,75 до 355,07
		10	400,00	230,940	1,25	от 399,2 до 400,8	от 230,478 до 231,402	от 1,245 до 1,255	от 285,788 до 291,562	от 857,365 до 874,685
		11	400,00	230,940	3,75	от 399,2 до 400,8	от 230,478 до 231,402	от 3,745 до 3,755	от 863,138 до 868,912	от 2589,415 до 2606,735
		12	80,00	46,188	0,025	от 79,2 до 80,8	от 45,726 до 46,650	от 0,020 до 0,030	от -1,732 до 4,041	от -5,196 до 12,124
400 (230,94)	5,0	1	80,00	46,188	5,0	от 79,2 до 80,8	от 45,726 до 46,650	от 4,99 до 5,01	от 225,167 до 236,714	от 675,500 до 710,141
		2	200,00	115,470	5,0	от 199,2 до 116,27	от 115,008 до 115,932	от 4,99 до 5,01	от 571,577 до 583,124	от 1714,73 до 1749,371
		3	320,00	184,752	5,0	от 319,2 до 320,8	от 184,290 до 185,214	от 4,99 до 5,01	от 917,987 до 929,534	от 2753,96 до 2788,601
		4	400,00	230,940	5,0	от 399,2 до 400,8	от 230,478 до 231,402	от 4,99 до 5,01	от 1148,927 до 1160,474	от 3446,78 до 3481,421
		5	440,00	254,034	5,0	от 439,2 до 440,8	от 253,572 до 254,496	от 4,99 до 5,01	от 1264,397 до 1275,944	от 3793,19 до 3827,831
		6	480,00	277,128	5,0	от 479,2 до 480,8	от 276,666 до 277,590	от 4,99 до 5,01	от 1379,867 до 1391,414	от 4139,6 до 4174,241
		7	400,00	230,940	0,1	от 399,2 до 400,8	от 230,478 до 231,402	от 0,09 до 0,11	от 17,321 до 28,868	от 51,962 до 86,603
		8	400,00	230,940	0,5	от 399,2 до 400,8	от 230,478 до 231,402	от 0,49 до 0,51	от 109,697 до 121,244	от 329,09 до 363,731
		9	400,00	230,940	1,0	от 399,2 до 400,8	от 230,478 до 231,402	от 0,99 до 1,01	от 225,167 до 236,714	от 675,5 до 710,141
		11	400,00	230,940	7,5	от 399,2 до 400,8	от 230,478 до 231,402	от 7,49 до 7,51	от 1726,277 до 1737,824	от 5178,83 до 5213,471
		12	80,00	46,188	10	от 79,2 до 80,8	от 45,726 до 46,650	от 9,99 до 10,01	от -3,464 до 8083	от -10,392 до 24,249



Таблица И.2 – Проверка основной погрешности измерения коэффициента мощности (частота входного сигнала 50 Гц)

Контрольные точки	Фазовый угол, градус	Проверяемые отметки $\cos\varphi$	Допускаемые значения
1	180	-1	от -1,005 до -0,995
2	60	0,5	от 0,495 до 0,505
3	90	0	от -0,005 до 0,005
4	150	-0,866	от -0,871 до -0,861
5	-120	-0,5	от -0,505 до -0,495
6	-90	0	от -0,005 до 0,005
7	-30	0,866	от 0,861 до 0,871
8	0	1	от 0,995 до 1,005

Таблица И.3 – Проверка основной погрешности измерения частоты сети

Контрольные точки	Частота входного сигнала, Гц	Допускаемые значения, Гц
1	45	от 44,99 до 45,01
2	48	от 47,99 до 48,01
3	50	от 49,99 до 50,01
4	52	от 51,99 до 52,01
5	55	от 54,99 до 55,01

## ЛИСТ РЕГИСТРАЦИИ ИЗМЕНЕНИЙ

Изм.	Номера листов (страниц)				Всего листов (страниц) в докум.	№ докум.	Входящий № сопроводительного докум. и дата	Подпись	Дата
	измененных	замененных	новых	аннулированных					